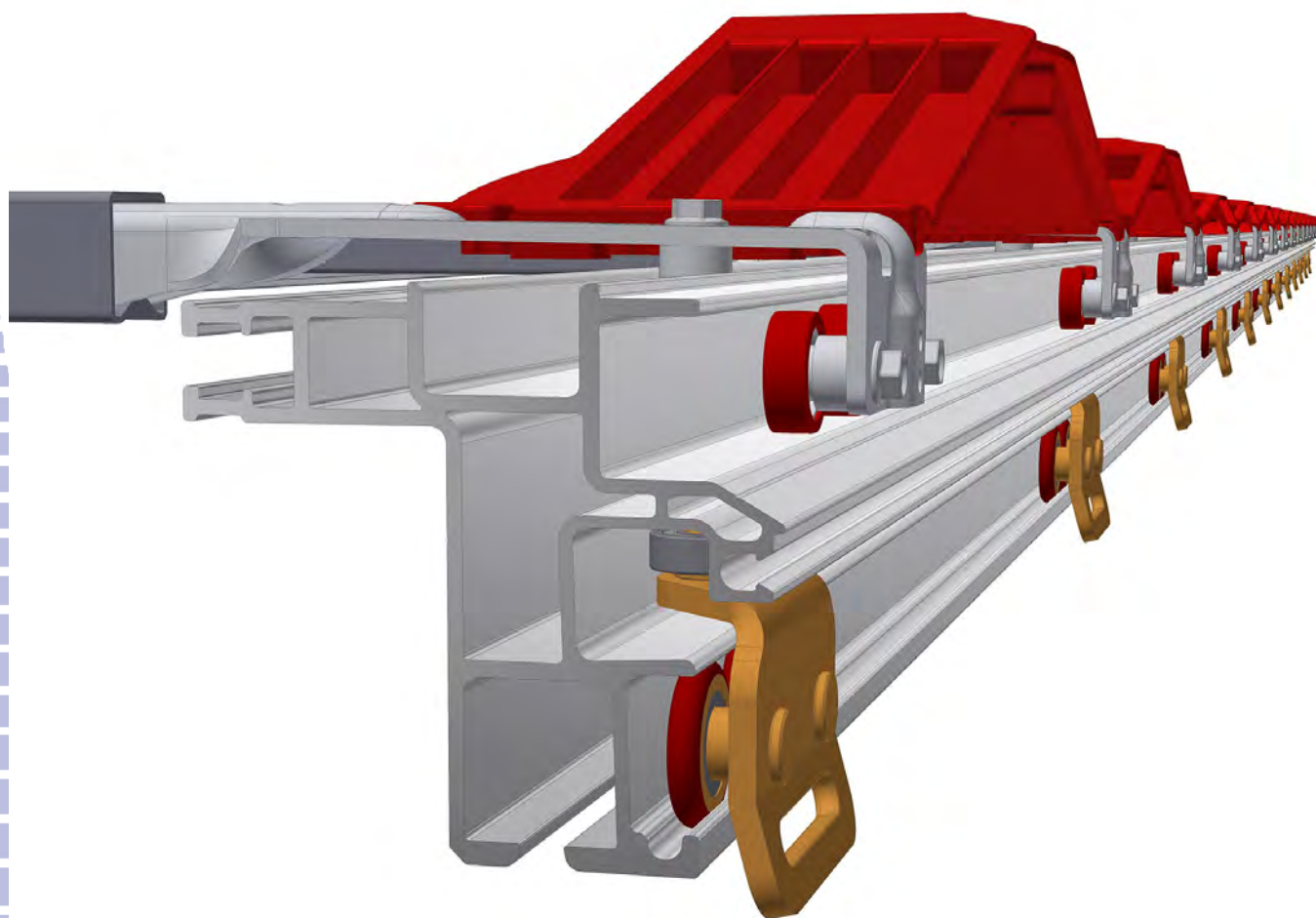


SHRNOVACÍ PLACHTOVÉ KONSTRUKCE

# MYCRO TRIKE

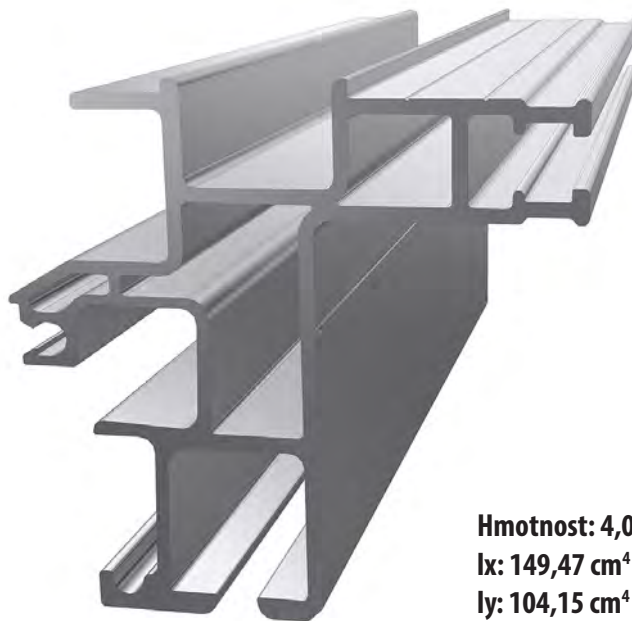


VERZE 8.8. 2018

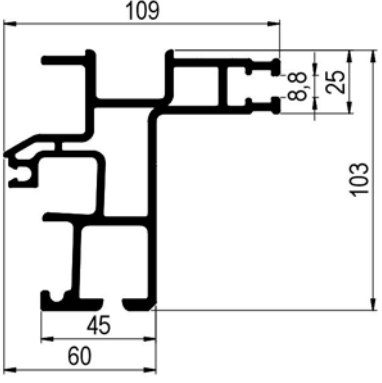
## OBSAH:

<b>1. VODICÍ PROFIL MYCRO Trike .....</b>	<b>3</b>
<b>2. SLOUPY HLINÍKOVÉ ROHOVÉ - PŘEHLED .....</b>	<b>4</b>
2.1. Sloupy hliníkové rohové BIG	2.1.1. Výkresy, rozmístění sloupů, montážní sady pro rám
	2.1.2. Schéma montáže sloupů BIG
2.2. Sloupy hliníkové rohové MIDI	2.2.1. Výkresy, rozmístění sloupů, montážní sady pro rám
	2.2.2. Schéma montáže sloupů MIDI
2.3. Sloupy hliníkové rohové LIGHT	2.3.1. Výkresy, rozmístění sloupů, montážní sady pro rám
	2.3.2. Schéma montáže sloupů LIGHT/SUPERLIGHT
<b>3. SLOUPY STŘEDOVÉ VÝKLOPNÉ .....</b>	<b>11</b>
3.1. Sloupky středové ocelové DG	3.1.1. Sloupek středový ocelový - sestava dílů
	3.1.2. Sloupek středový ocelový - montáž
	3.1.3. Sloupek středový ocelový - kusovník
3.2. Sloupky středové lehké Al	3.2.1. Sloupek středový lehký - sestava dílů
	3.1.2. Sloupek středový lehký - montáž
	3.1.3. Sloupek středový lehký - kusovník
<b>4. SHRNOVACÍ KONSTRUKCE S BOČNICEMI .....</b>	<b>19</b>
<b>5. MYCRO Trike NEZVEDACÍ SADY .....</b>	<b>21</b>
5.1. Montážní sady MYCRO Trike pro Al sloupy BIG a MIDI	5.1.1. Montážní sady - montážní uzly
	5.1.2. Montážní sady - kusovník
	5.1.3. Určení délky vodicího profilu pro sloupy BIG
	5.1.4. Určení délky vodicího profilu pro sloupy MIDI
5.2. Montážní sady MYCRO Trike pro Al sloupy LIGHT	5.2.1. Montážní sady - montážní uzly
	5.2.2. Montážní sady - kusovník
	5.2.3. Určení délky vodicího profilu pro sloupy LIGHT
	5.2.4. Výpočet délky Al sloupů Lsl
<b>6. STŘECHA VERSUS OMEGA .....</b>	<b>28</b>
6.1. Díly pro střechu	
6.2. Zavětrování předního a zadního čela - neshrn. střecha	
6.3. Zakončení zadního čela - shrnovací střecha	6.3.1. Zakončení hraněným trémcem
	6.3.2. Zakončení trémcem 30 x 30
6.4. Nýtování pro plachtu	
6.5. Uchycení prvního příčnicku	
6.6. Zajištění koncového sklopného dílu	
<b>7. NAPÍNÁNÍ PLACHTY .....</b>	<b>39</b>
7.1. Napínání plachty sestava dílů	
7.2. Napínací mechanismy	
<b>8. VRATA DVOUKŘÍDLÁ .....</b>	<b>42</b>
8.1. Vrata dvoukřídlá schéma,	
8.2. Výpočet výšky vrat	
<b>9. NÁVOD NA POUŽITÍ A PODMÍNKY PROVOZU .....</b>	<b>45</b>

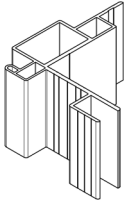
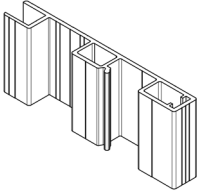

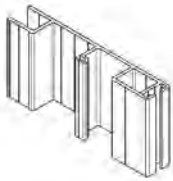

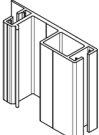
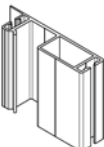
## 1. VODICÍ PROFIL MYCRO Trike



Hmotnost: 4,03 kg / m  
 $I_x$ : 149,47 cm<sup>4</sup>  
 $I_y$ : 104,15 cm<sup>4</sup>

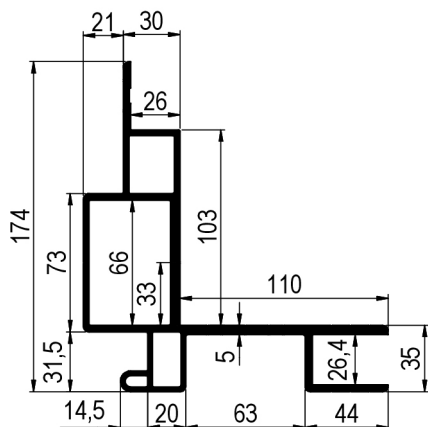
TT-číslo	Nákres	Vyráběné délky vodícího profilu
<p>0538 011.066                      0538 011.073                      0538 011.079                      0538 011.086</p>		<p>L = 6,6 m                      L = 7,3 m                      L = 7,9 m                      L = 8,6 m</p>

## 2. SLOUPY HLINÍKOVÉ ROHOVÉ - PŘEHLED

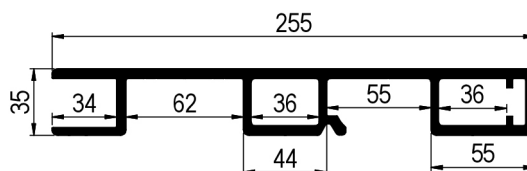
Název	TT-číslo Al přír./elox-	Nákres	Délka mm	Hmotnost
SLOUPY AL ROHOVÉ BIG	0354 121.000 0354 121.100		3300	21,1 kg / ks
	0354 100.000 0354 100.100		3300	22,7 kg / ks
SLOUPY AL ROHOVÉ MIDI	0354 420.000 0354 420.100		3200	13,86 kg / ks
	0354 400.000 0354 400.100		3200	15,07 kg / ks
SLOUPY AL ROHOVÉ LIGHT	0354 220.000 0354 220.100			2,58 kg / m
	0354 200.000 0354 200.100			3,16 kg / m
SLOUPY AL ROHOVÉ SUPER LIGHT	0354 350.000 0354 350.100			2,90 kg / m

## 2. 1. Sloupy hliníkové rohové BIG

### 2. 1. 1. Výkresy, rozmístění sloupů, montážní sady pro rám



0354 121.000  
0354 121.100



0354 100.000  
0354 100.100

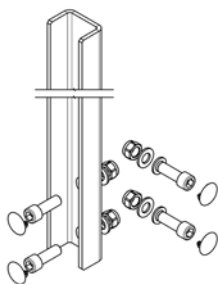
### ROZMÍSTĚNÍ SLOUPŮ



VARIANTA 1



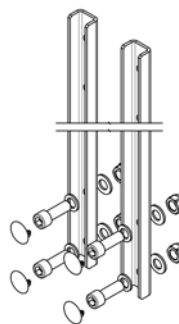
VARIANTA 2



0354 120.200

#### Sada obsahuje:

1ks - výztuha U65 - 750  
4ks - šroub M14x40, válc.hlava  
4ks - matice M12 šestihránná  
4ks - podložka A15/28 DIN125  
4ks - podložka 15/24, DIN 433  
4ks - zaslepovací krytka 22.0-25



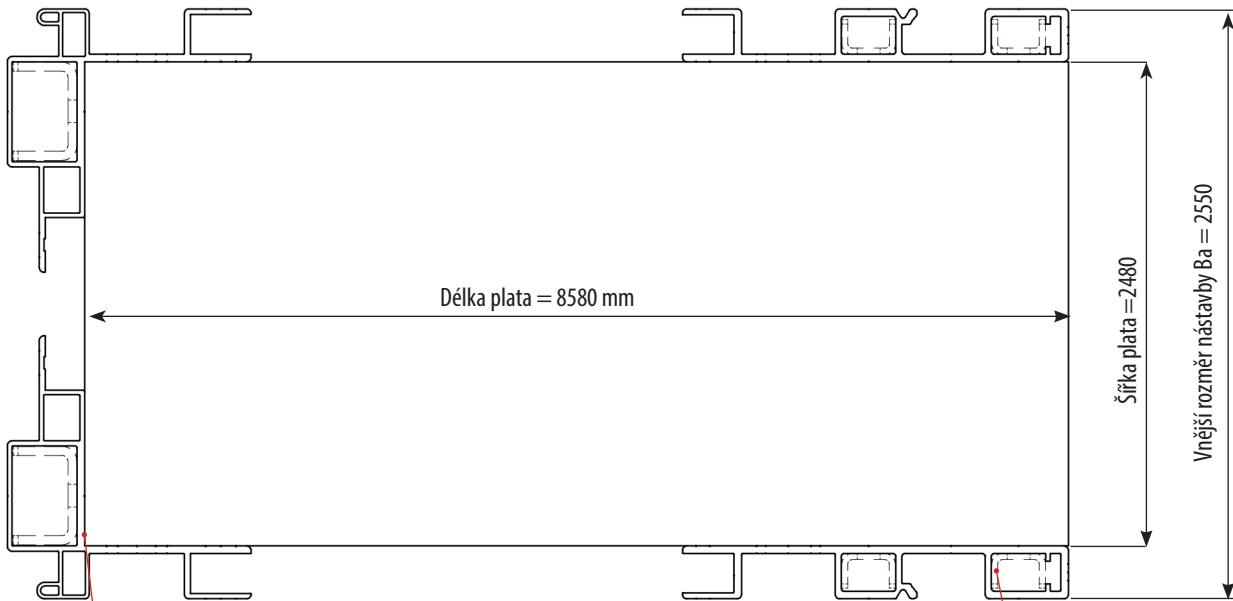
0354 100.200

#### Sada obsahuje:

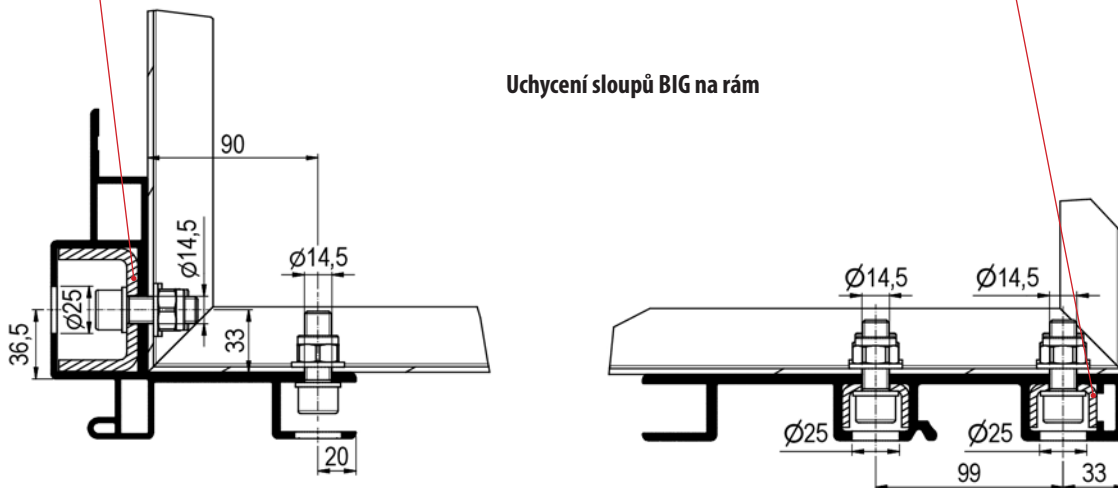
2ks - výztuha U35 - 750  
4ks - šroub M14x40, válc.hlava  
4ks - matice M12 šestihránná  
4ks - podložka A15/28 DIN125  
4ks - podložka 15/24, DIN 433  
4ks - zaslepovací krytka 22.0-25

TT-číslo	Název	Materiál	Délka	Hmotnost kg / ks
0354 100.000	Sloup zadní Al 255 x 35 mm	Al přírodní	3300	22,7
0354 100.100	Sloup zadní Al 255 x 35 mm	Al elox	3300	22,7
0354 121.000	Sloup přední 161 / 174 x 35 mm	Al přírodní	3300	21,1
0354 121.100	Sloup přední 161 / 174 x 35 mm	Al elox	3300	21,1
0354 100.200	Montážní sada pro rám – zadní sloup	ocel pozink	Spoj. mat. je součástí dodávky	3,5
0354 120.200	Montážní sada pro rám – přední sloup	ocel pozink		5,1

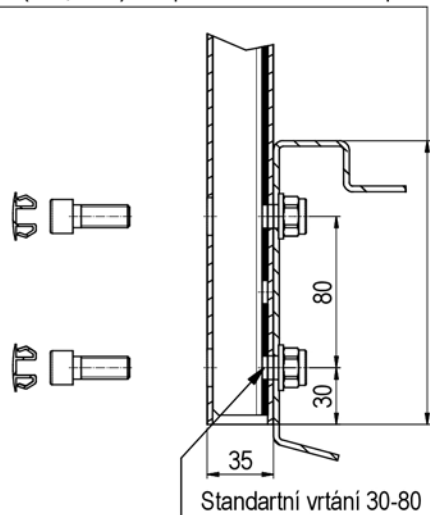
## 2.1.2. Sloupy hliníkové rohové BIG- schéma montáže sloupů



Uchycení sloupů BIG na rám

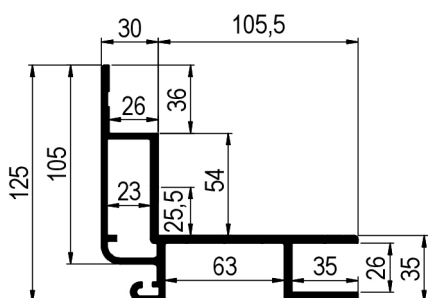


140 (150, 160) - Doporučené uložení sloupků

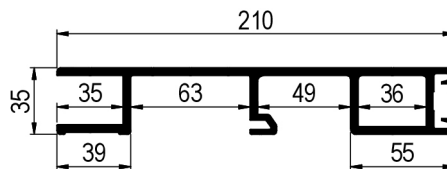


## 2. 2. Sloupy hliníkové rohové MIDI

### 2. 2. 1. Výkresy, rozmístění sloupů, montážní sady pro rám



0354 420.000  
0354 420.100



0354 400.000  
0354 400.100

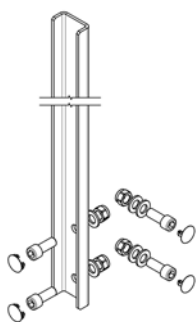
#### ROZMÍSTĚNÍ SLOUPŮ



VARIANTA 1



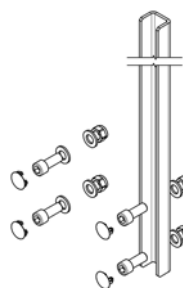
VARIANTA 2



0354 420.200

#### Sada obsahuje:

1ks - výztuha  
4ks - šroub M12x30, válc.hlava  
4ks - matice M12 šestihřanná  
6ks - podložka 13 pozink DIN 125  
4ks - zaslepovací krytka 18-20



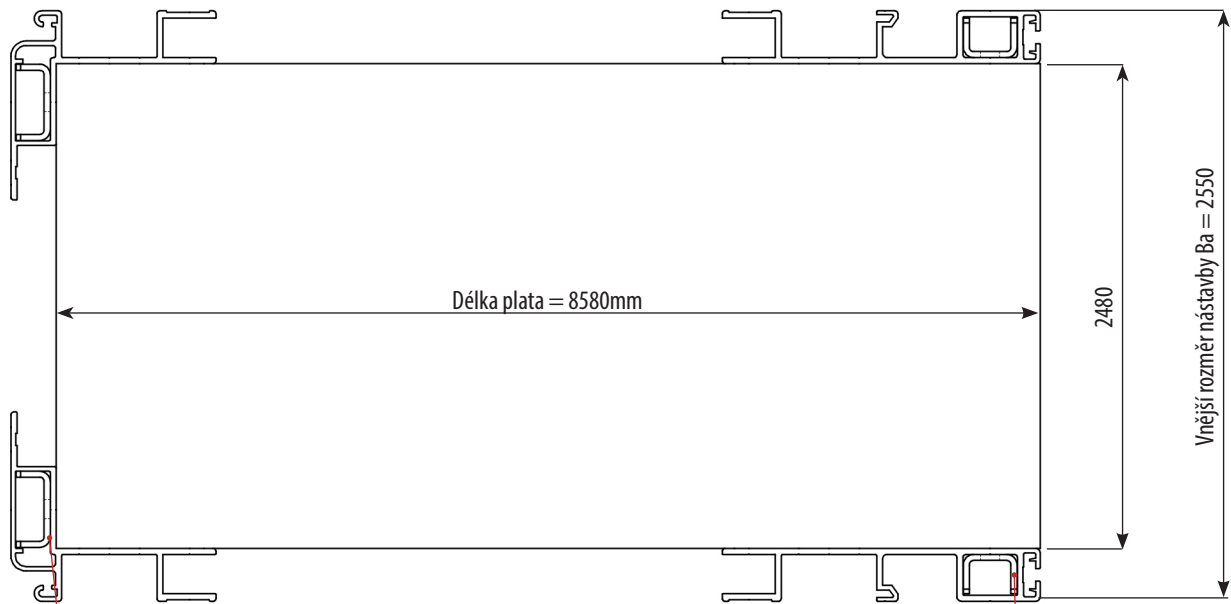
0354 400.200

#### Sada obsahuje:

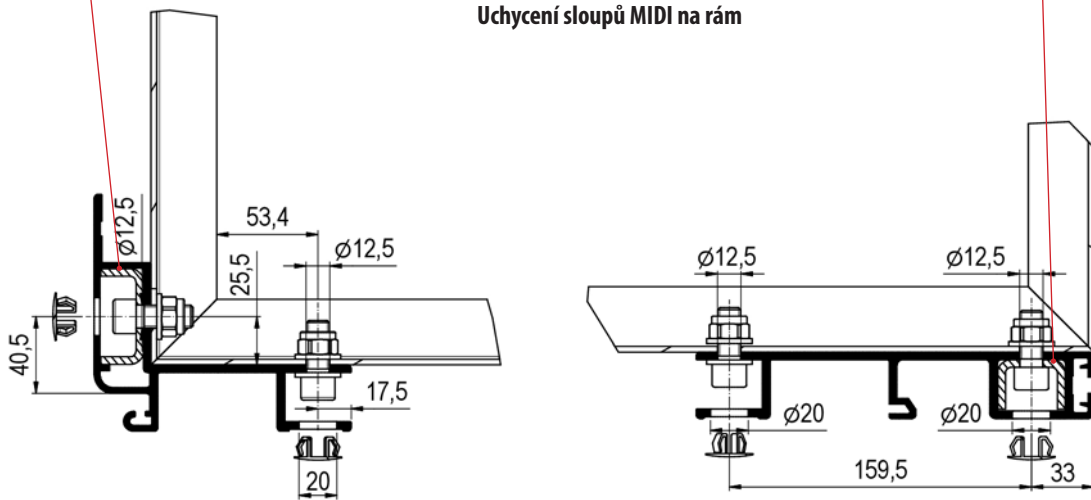
1ks - výztuha  
4ks - šroub M12x30, válc.hlava  
4ks - matice M12 šestihřanná  
6ks - podložka 13 pozink DIN 125  
4ks - zaslepovací krytka 18-20

TT-číslo	Název	Materiál	Délka	Hmotnost kg / ks
0354 400.000	Sloup zadní Al 210 x 35 mm	Al přírodní	3200	15,07
0354 400.100	Sloup zadní Al 210 x 35 mm	Al elox	3200	15,07
0354 420.000	Sloup přední 135 / 125 x 35 mm	Al přírodní	3200	13,86
0354 420.100	Sloup přední 135 / 125 x 35 mm	Al elox	3200	13,86
0354 400.200	Montážní sada pro rám – zadní sloup	ocel pozink	Spoj. mat. je součástí dodávky	1,9
0354 420.200	Montážní sada pro rám – přední sloup	ocel pozink		2,1

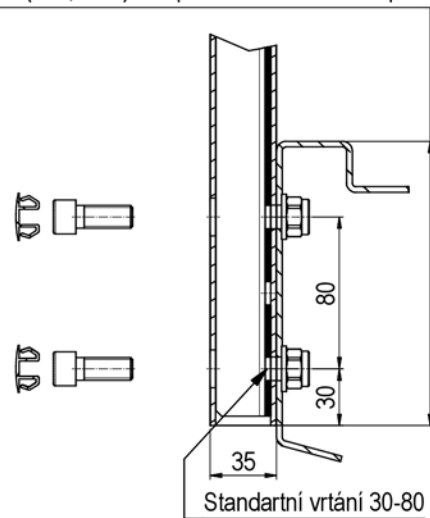
## 2.2.2. Sloupky hliníkové rohové MIDI- schéma montáže sloupů



Uchycení sloupů MIDI na rám



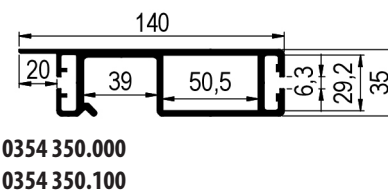
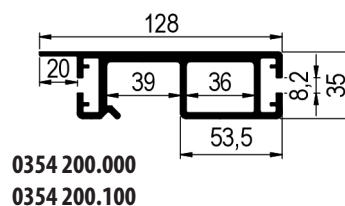
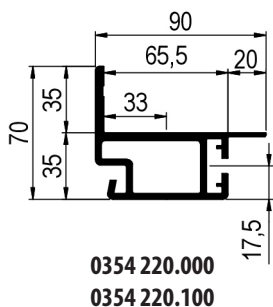
140 (150, 160) - Doporučené uložení sloupků





## 2. 3. Sloupy hliníkové rohové LIGHT / SUPRLIGHT

### 2. 3. 1. Výkresy, rozmístění sloupů, montážní sady pro rám



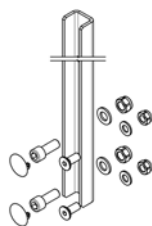
### ROZMÍSTĚNÍ SLOUPŮ



#### 0354 200.200

##### Sada obsahuje:

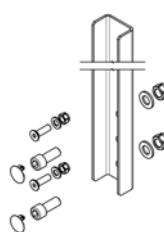
- 1ks - výztuha U35 - 400
- 2ks - šroub M12x30, válc.hlava
- 2ks - šroub M10x25 zapuště.hlava
- 2ks - matice M12 šestihřanná
- 2ks - matice M10 šestihř.samojist.
- 2ks - podložka 10,5 pozink
- 2ks - podložka 13, pozink
- 2ks - zaslepovací krytka 18.0-20



#### 0354 307.100

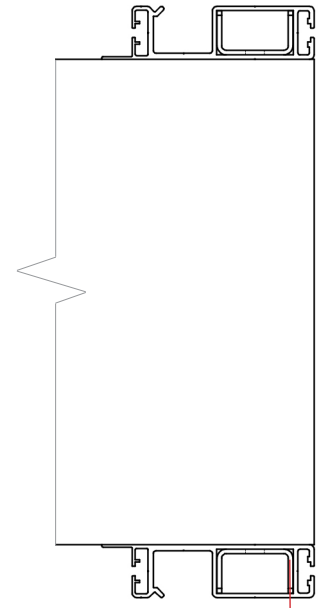
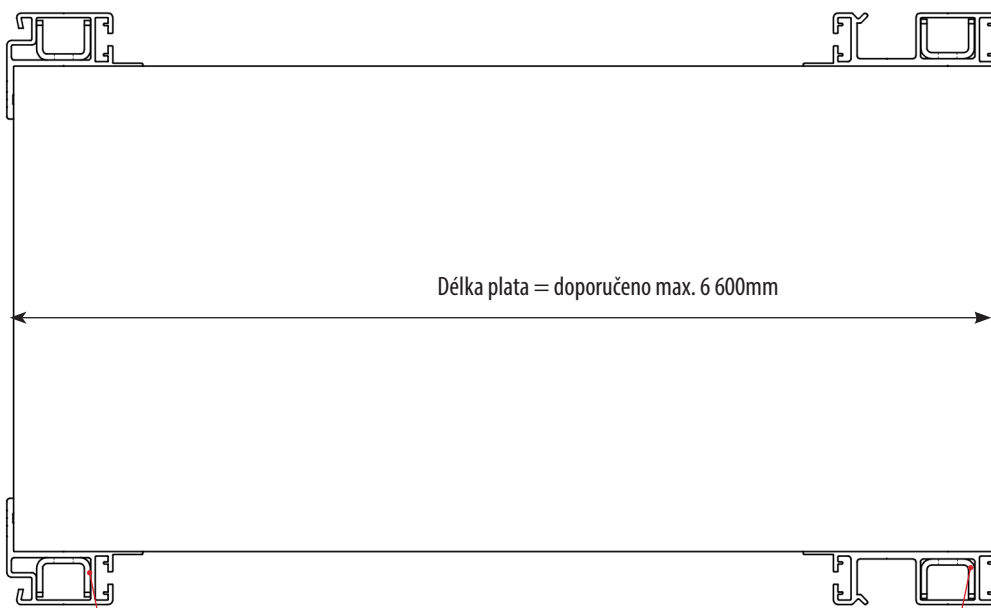
##### Sada obsahuje:

- 1ks - výztuha U35 - 400
- 2ks - šroub M12x30,
- 2ks - matice M10 šestihř.samojist.
- 2ks - podložka 13,
- 2ks - zaslepovací krytka 18.0-20

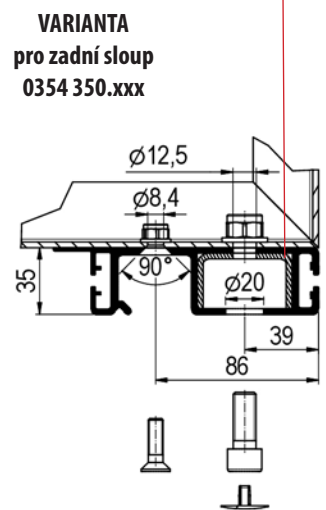
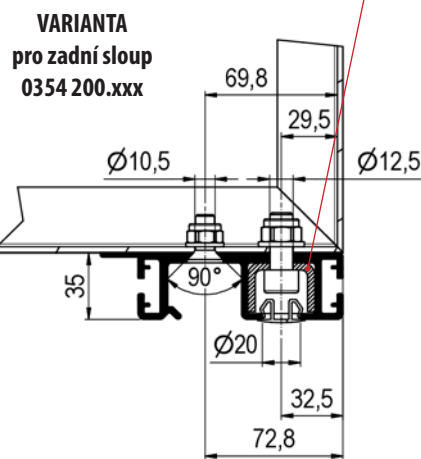
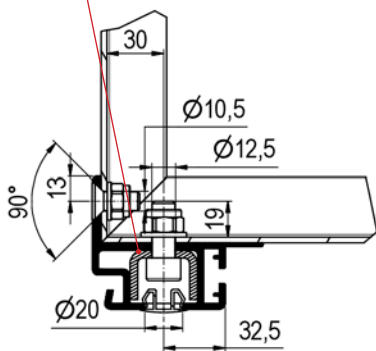


TT-číslo	Název	Materiál	Délka	Hmotnost kg / m
0354 200.000	Sloup zadní Al 128 x 35 mm	Al přírodní		3,16
0354 200.100	Sloup zadní Al 128 x 35 mm	Al elox		3,16
0354 220.000	Sloup přední 90 / 70 x 35 mm	Al přírodní		2,58
0354 220.100	Sloup přední 90 / 70 x 35 mm	Al elox		2,58
0354 350.000	Sloup zadní Al 140 x 35 mm	Al přírodní		2,90
0354 350.100	Sloup zadní Al 140 x 35 mm	Al elox		2,90
				kg/ks
0354 200.200	Montážní sada pro rám	ocel pozink		0,9
0354 307.100	Montážní sada pro rám	ocel pozink		1,1

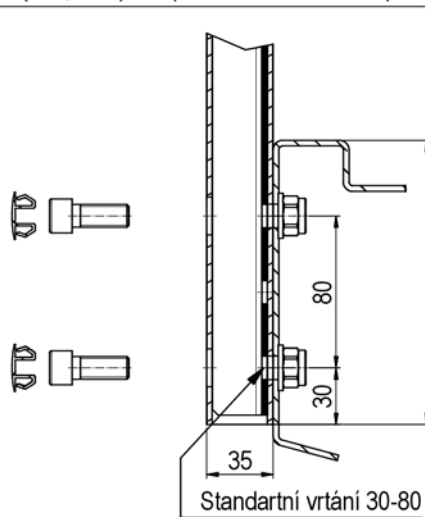
### 2.3.2. Sloupy hliníkové rohové LIGHT, SUPERLIGHT- schéma montáže sloupů



Uchycení sloupů LIGHT, SUPERLIGHT na rám



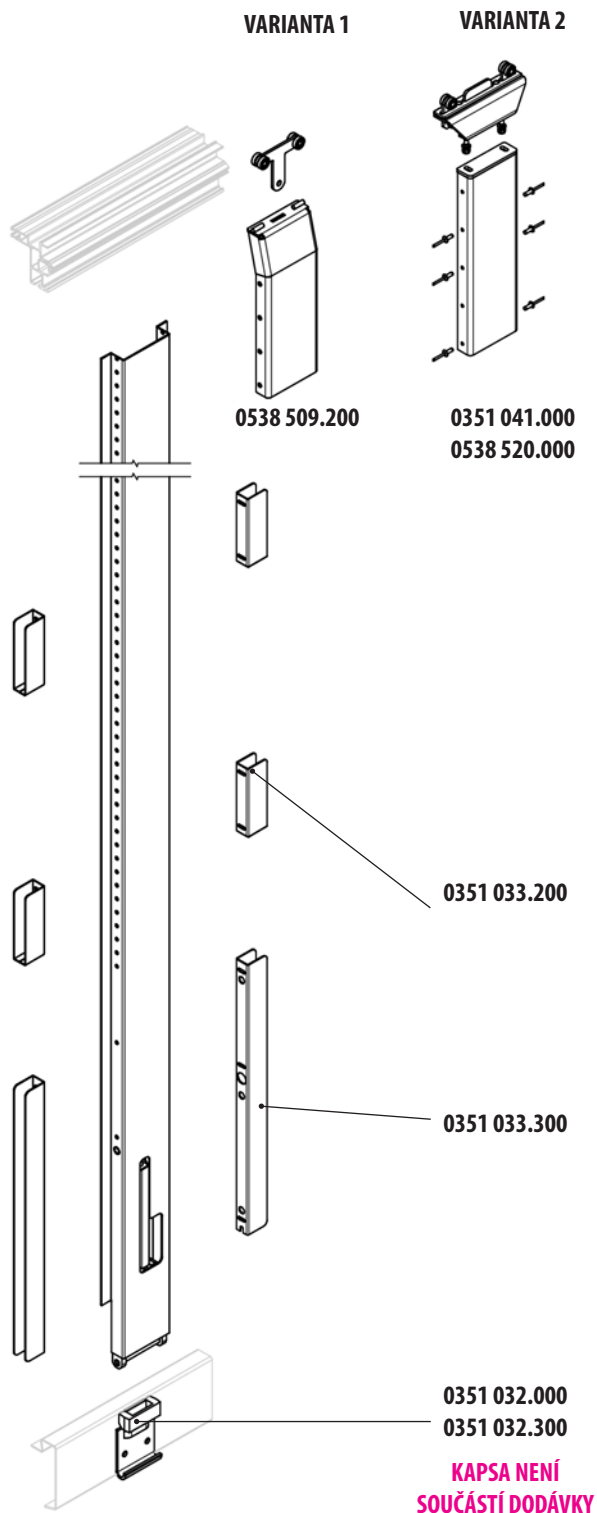
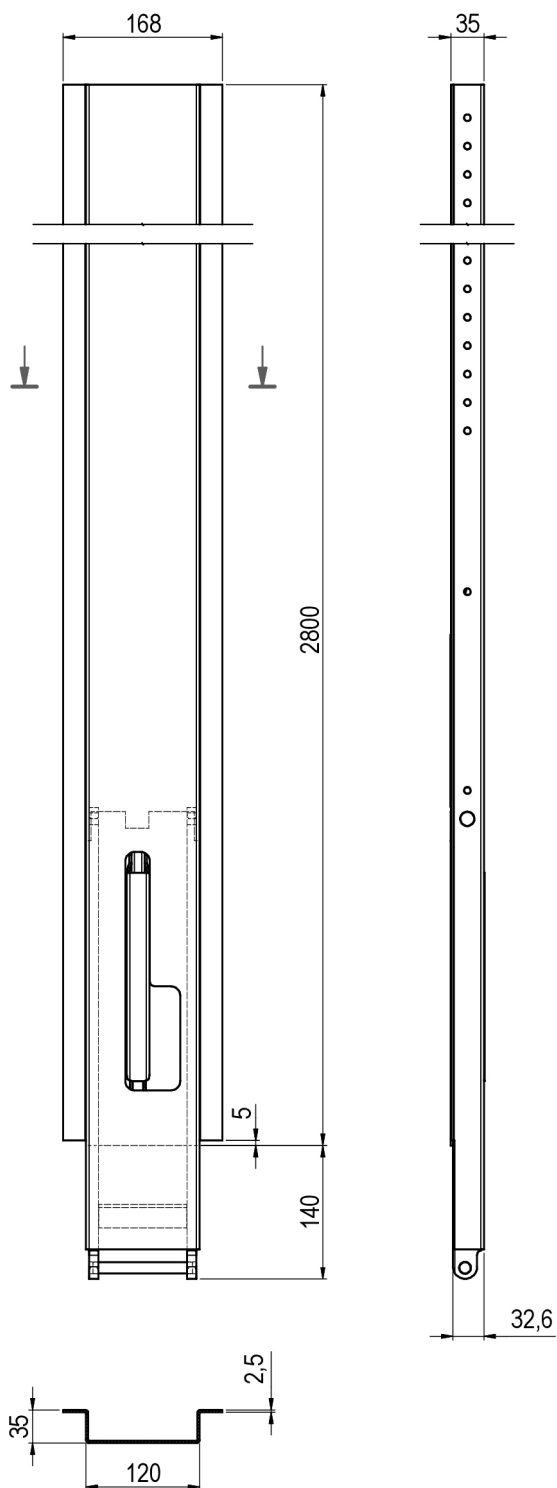
140 (150, 160) - Doporučené uložení sloupků



### 3. SLOUPKY STŘEDOVÉ VÝKLOPNÉ

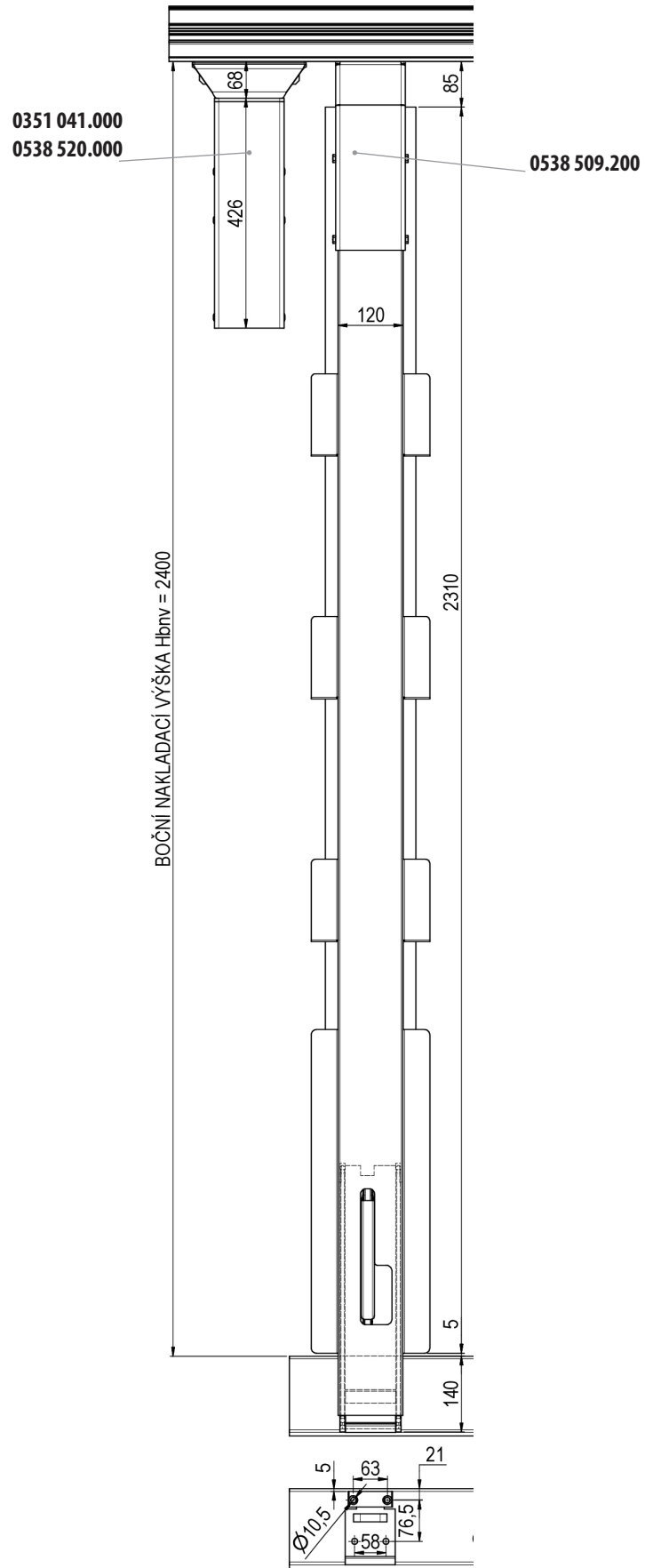
#### 3.1. Sloupek středový ocelový těžký DG, H = 2800mm

##### 3.1.1. Sloupek středový ocelový těžký - sestava dílů



TT-číslo	Název	Výška sloupku mm	Materiál / povrch	Hmotnost kg/ks
0351 032.001	Sloupek středový CS, DG, bez kapsy	2800	ocel / černý lak	21,5
0351 032.200	Kapsa sloupku DG navařovací		ocel	0,82
0351 032.300	Kapsa sloupku DG šroubovací		ocel pozink	0,80
0351 033.200	Kapsa pro podplachtový profil		ocel pozink	0,30
0351 033.300	Kapsa pro pyramidový profil		ocel pozink	1,1
0354 106.000	Oko pro bočnicové uzávěry		ocel pozink	0,30

### 3.1.2. Sloupek středový ocelový těžký DG - montáž



### 3.1.3. Sloupek středový ocelový těžký DG - kusovník

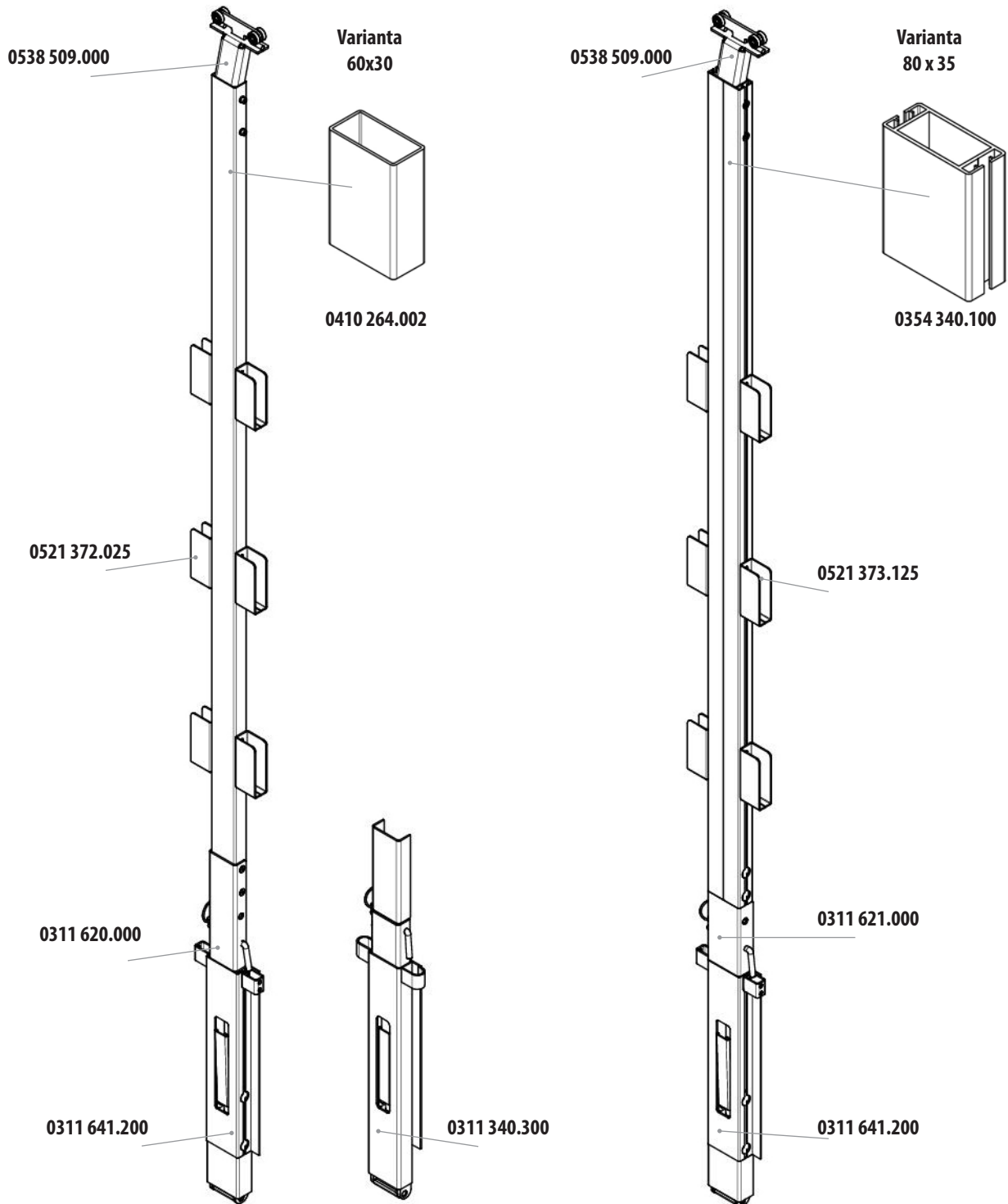
TT-číslo	Název	Nákres
0351 032.200	Kapsa sloupku DG navařovací	
0351 032.300	Kapsa sloupku DG šroubovací	
0351 033.200	Kapsa pro podplachtový profil	
0351 033.300	Kapsa pro pyramidový profil	
0354 106.000	Okno pro bočnicové uzávěry	

### 3.1.3. Sloupek středový ocelový těžký DG - příslušenství

TT-číslo	Název	Nákres
0351 041.000	Nástavec pevný universal	
0538 520.000	Jezdec střed. sloupku MYCRO Trike	
0538 509.200	Jezdec střed.sloupku VERSUS MYCRO Trike pro 120 x 35mm, pro nezvedací střechu	

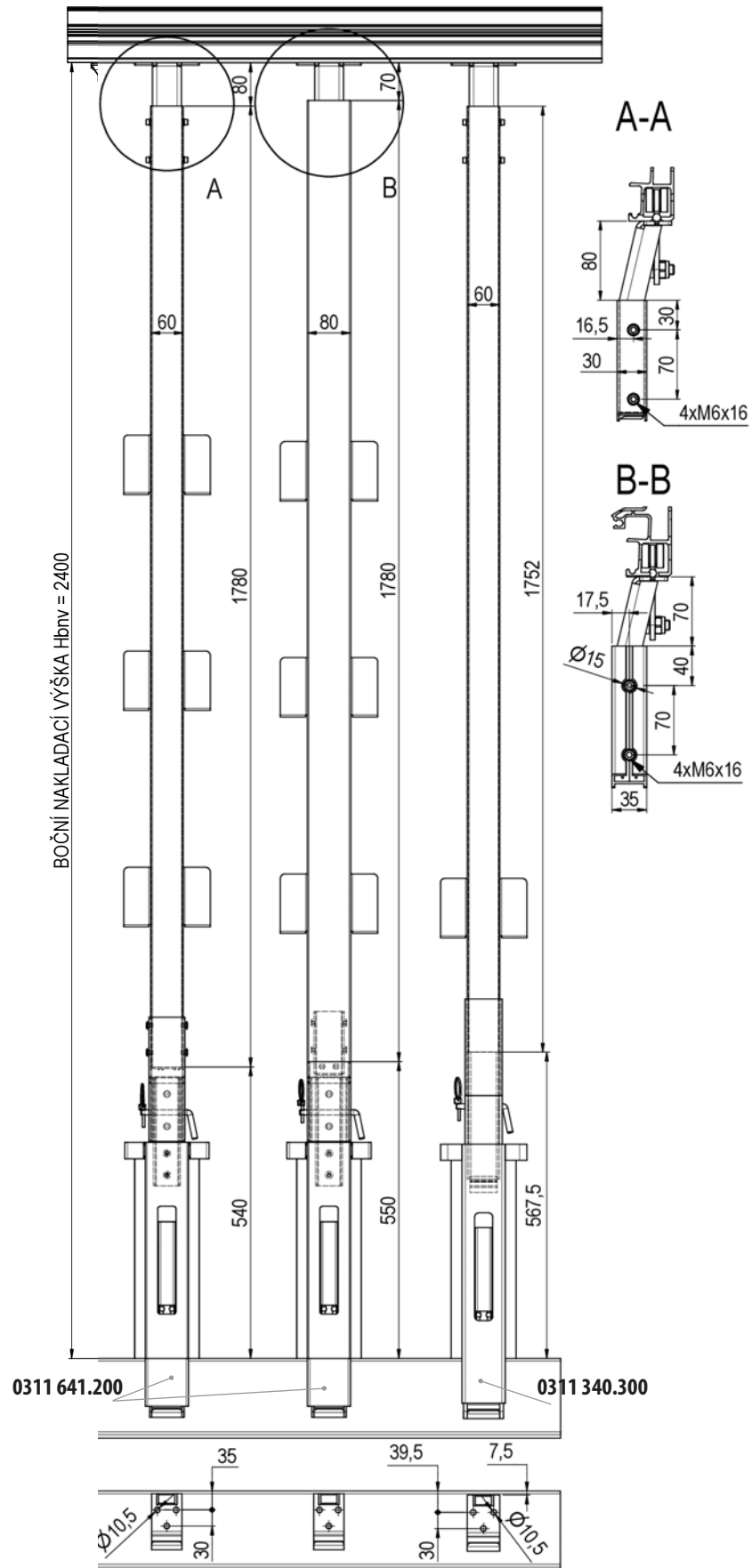
## 3.2. Sloupek středový lehký Al

### 3.2.1. Sloupek středový lehký Al - sestava



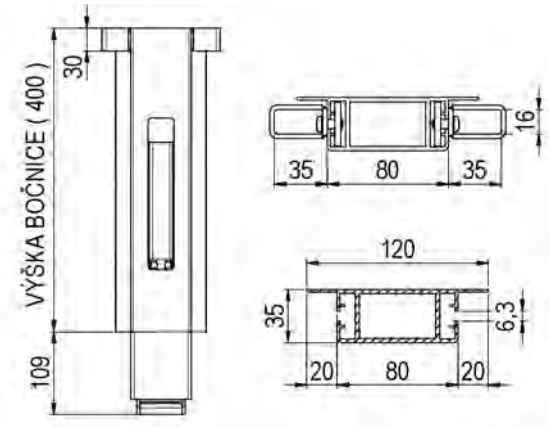

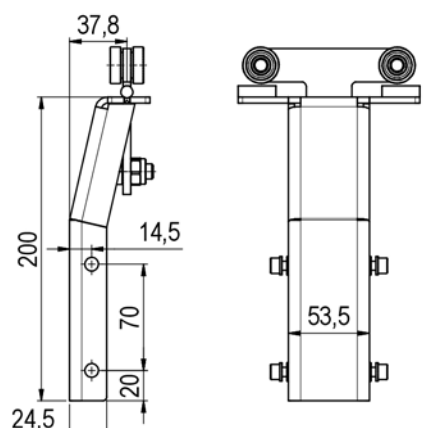
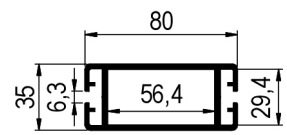
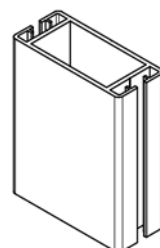
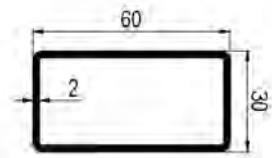
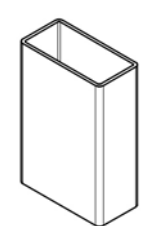
TT-číslo	Název	Materiál / povrch	Hmotnost kg/ks
0311 641.200	Sloupek 80 x 35. středový, sklopný+kapsa+oka+spoj.mat	Al elox	2,8
0311 340.300	Sloupek s lemem středový.výklopný s TOP 80x33, 400 mm	ocel pozink	
0311 302.000	Montážní sada - spoj.mat. pro výkl.sloupek 80x33(pro 2ks sloupků)	ocel pozink	0,2
0538 509.000	Jezdec střed.sloupku VERSUS MYCRO Trike pro 120 x 35mm	ocel pozink	2,04
0311 620.000	Nástavec pro sloupek 80x35/60x30 a zajišť.čep+spoj.mat	Al elox	1,6
0311 621.000	Nástavec pro sloupek 80x35/80x35 a zajišť.čep+spoj.mat	Al elox	1,6
0354 340.100	Sloupek Al 80x35mm bez lemu, střed., elox	Al elox	2,10 kg/m
0410 264.002	Al profil 60x30x2mm, R3	Al přír.	0,91 kg/m
0521 372.025	Kapsa pro placht. konstrukci 25mm, nýtovací	ocel pozink	0,28
0521 373.125	Kapsa pro placht. konstrukci 25mm, šroubovací	ocel pozink	0,29

### 3.2.2.Sloupek středový lehký Al - montáž

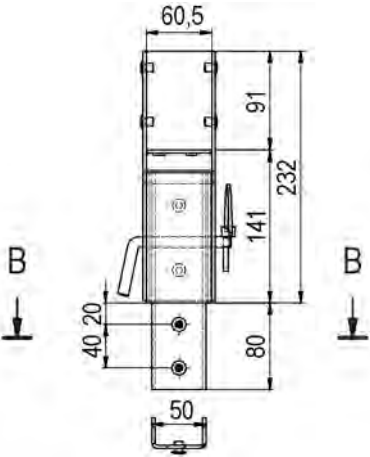
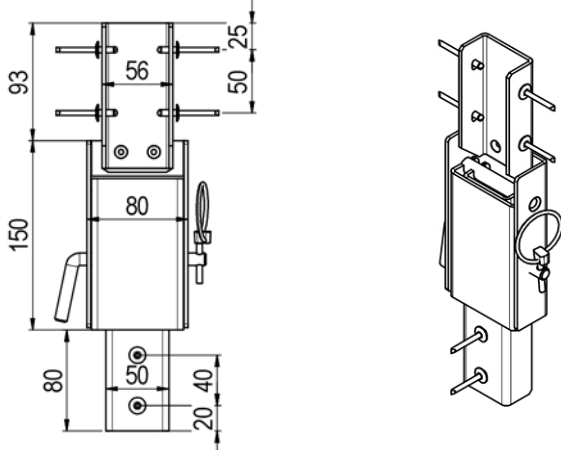
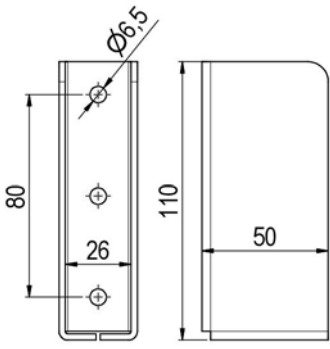
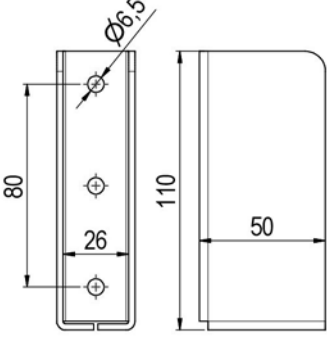




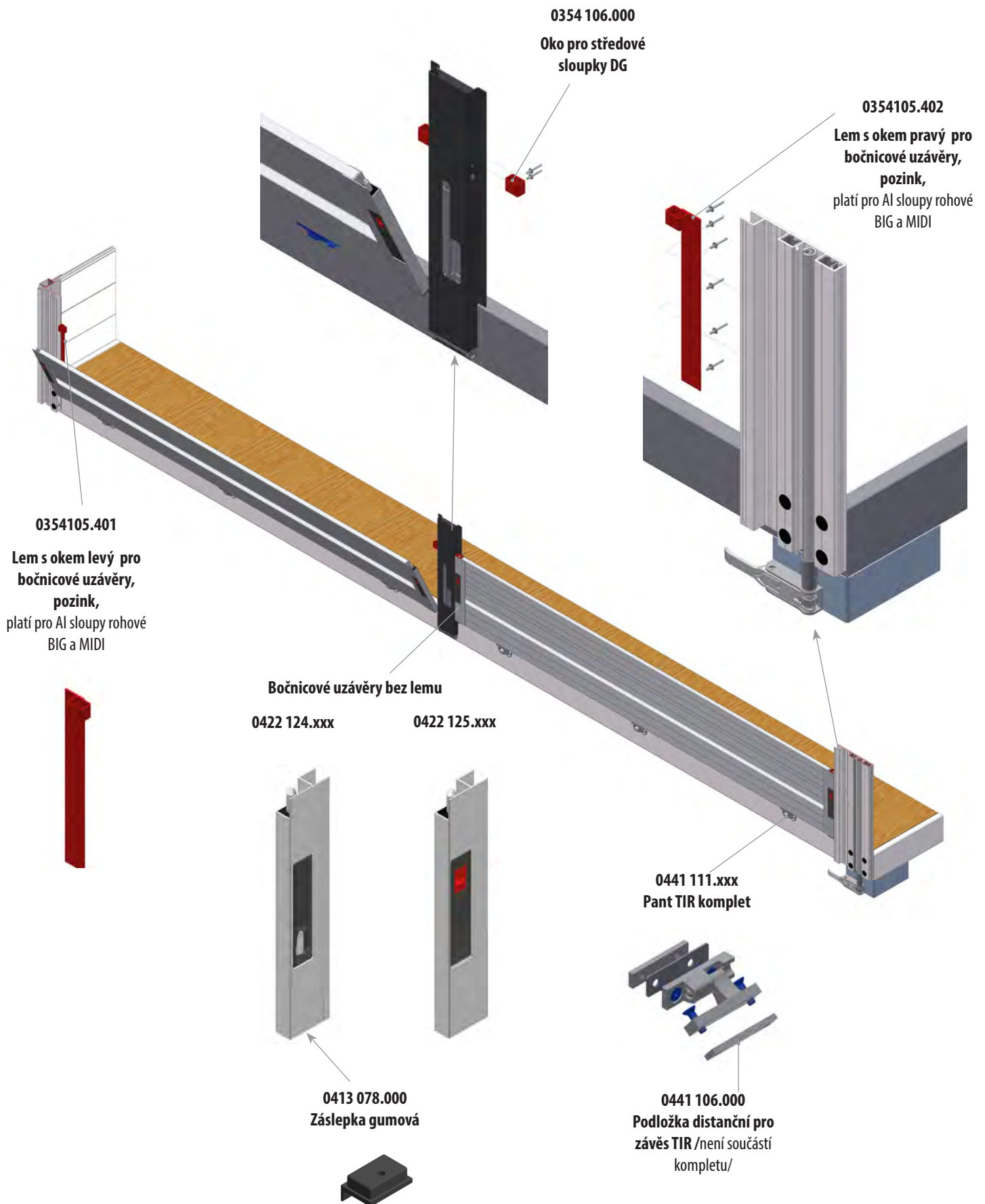
### 3.2.3. Sloupek středový lehký Al - kusovník

TT-číslo	Název	Nákres
0311 641.200	Sloupek 80 x 35, středový, sklopný +kapsa+oka+spoj.mat	
0311 302.000	Montážní sada - spoj.mat. pro výkl.sloupek 80x33 (pro 2ks sloupků)	
0538 509.000	Jezdec střed.sloupku VERSUS MYCRO Trike pro 120 x 35mm, pro nezvedací střechu	 <p data-bbox="1212 1232 1436 1310"><b>0522 032.000</b> Rolna pro sloupek - ND</p>
0354 340.000	Sloupek Al 80x35mm bez lemu, střed., Al přírodní	 
0410 264.002	Al profil 60x30x2mm, R3	 

### 3.2.3. Sloupek středový lehký Al - kusovník

TT-číslo	Název	Návrh
0311 620.000	<p>Nástavec pro sloupek 80x35/60x30 a zajišť. čep+spoj.mat. Materiál. Al elox</p>	
0311 621.000	<p>Nástavec pro sloupek 80x35/80x35 a zajišť. čep+spoj.mat Materiál. Al elox</p>	
0521 372.025	<p>Kapsa pro placht. konstrukci 25mm, nýtovací, 50x100mm Materiál: ocel pozink</p> <p>Součástí kapsy: 2 x nýt trhací 6,4x12 St/St</p>	
0521 373.125	<p>Kapsa pro placht. konstrukci 25mm, šroubovací, 50x100mm Materiál: ocel pozink</p> <p>Součástí kapsy: 2 x šroub M6 s půlkul.hl.</p>	

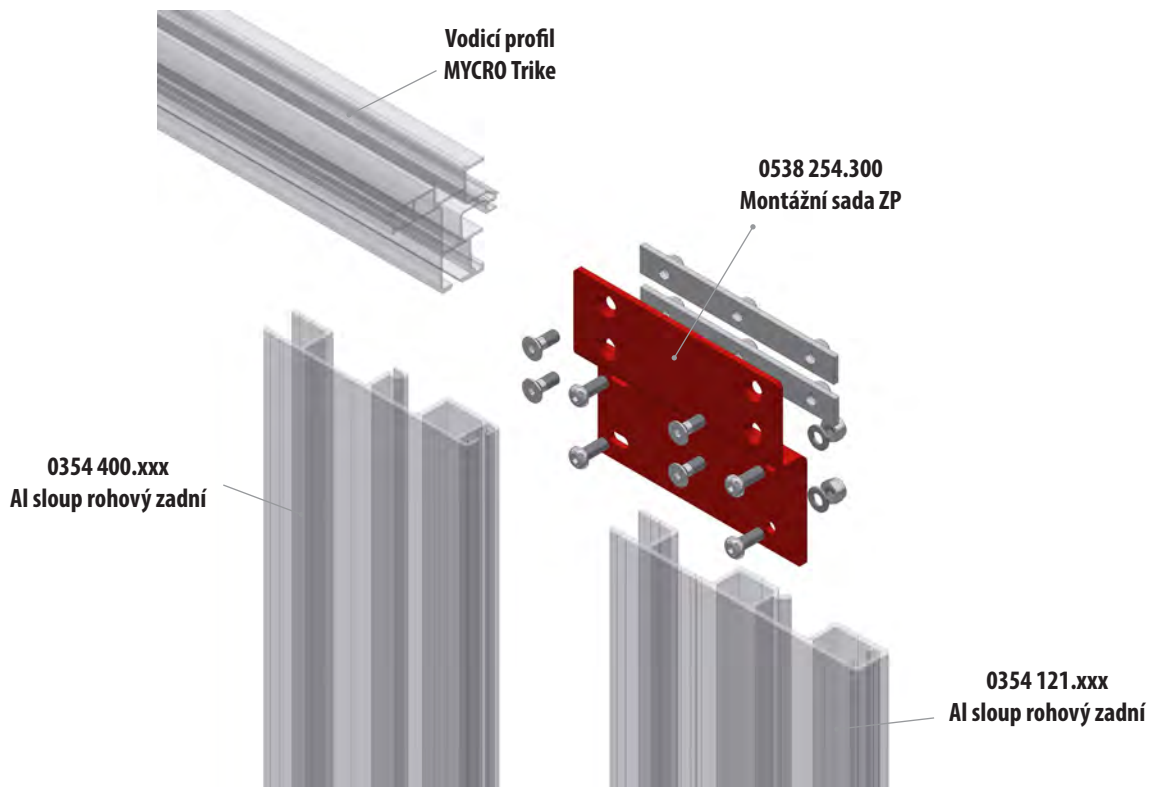
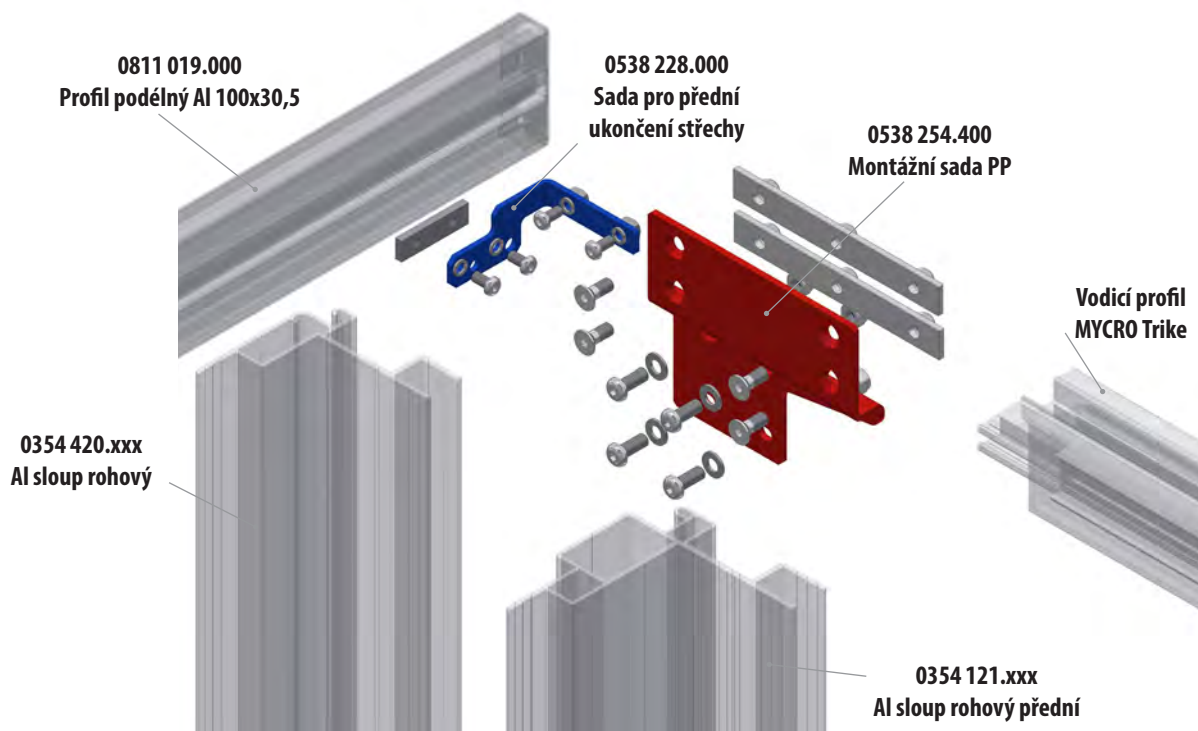
## 4. SHRNOVACÍ KONSTRUKCE S BOČNICEMI



## 5. MYCRO Trike NEZVEDACÍ SADY

### 5.1. Montážní sady pro vodící profil MYCRO Trike - pro sloupy Al rohové BIG a MIDI

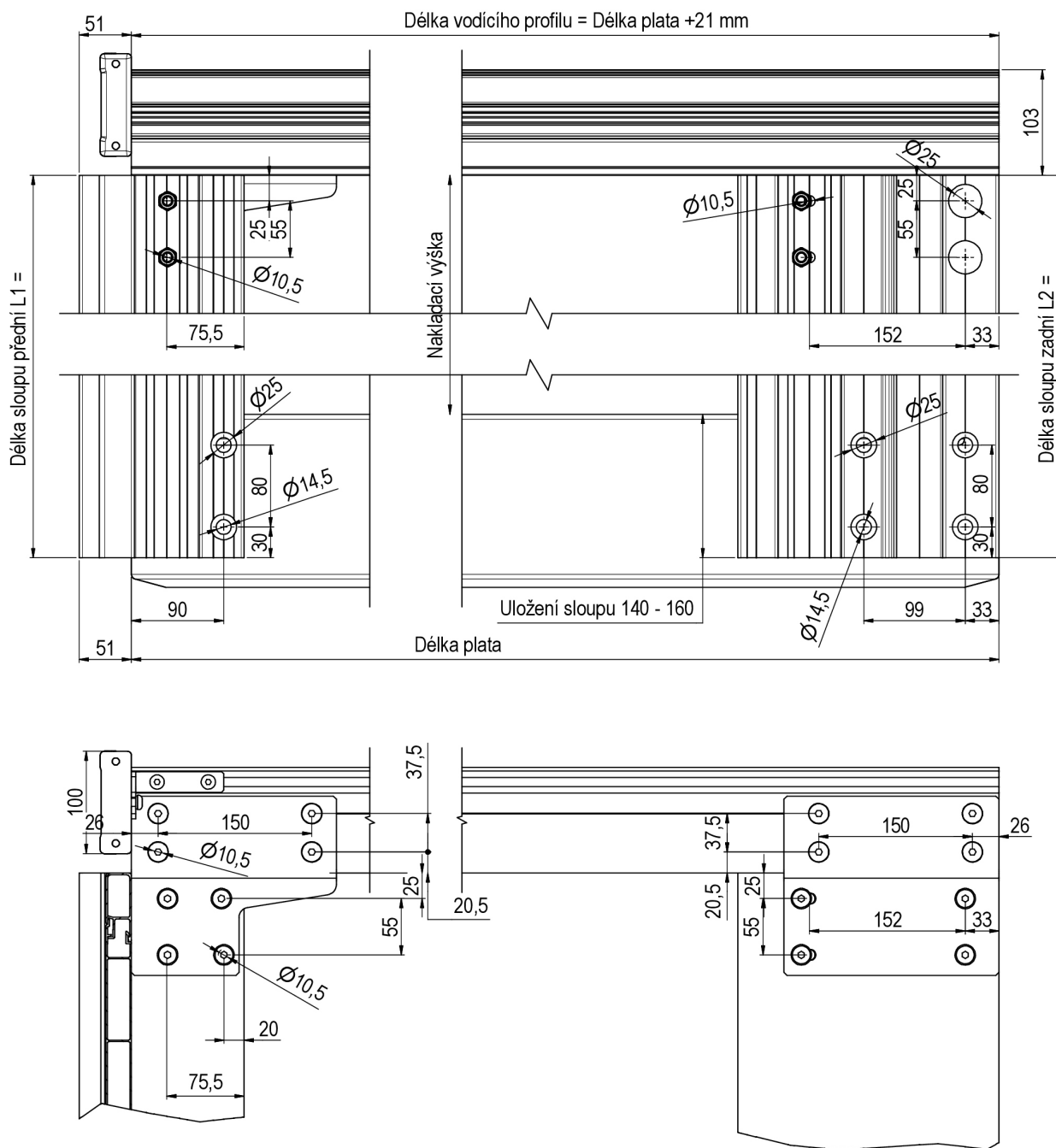
#### 5.1.1. Montážní uzly



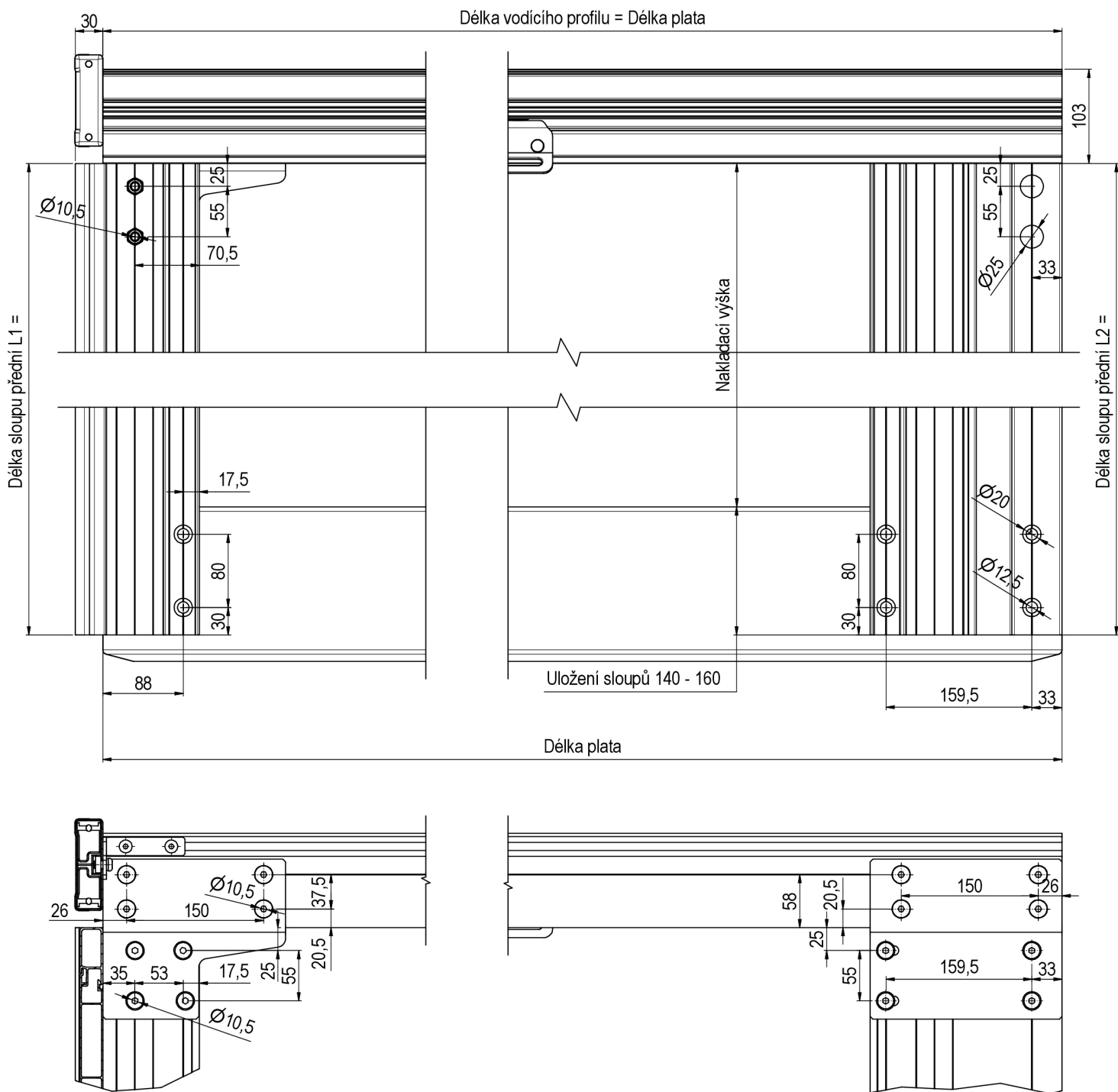
### 5.1.2. Montážní sady pro vodící profil MYCRO Trike - pro sloupce Al rohové BIG a MIDI - kusovník

TT-číslo	Název	Nákres
0538 254.100	<p><b>Montážní sada ZL</b>  <b>DUO 120 Trike +MYCRO Trike, nezvedací</b>                      Sada včetně:                      1ks - montážní díl ZL MYCRO, pozink                      2ks - deska závitová 25x5-200/75                      4ks - šroub M10x25, zapuště. hlava                      4ks - šroub M10x25, půlkulatá hlava                      4ks - matice M10 šestihr.samojist.                      4ks- podložka 10                      2ks - zaslepovací krytka 22-25</p>	
0538 254.200	<p><b>Montážní sada PL</b>  <b>DUO 120 Trike +MYCRO Trike, nezvedací</b>                      Sada včetně:                      1ks - montážní díl ZL MYCRO, pozink                      2ks - deska závitová 25x5-200/75                      4ks - šroub M10x25, zapuště. hlava                      4ks - šroub M10x25, půlkulatá hlava                      4ks - matice M10 šestihr.samojist.                      4ks- podložka 10</p>	
0538 254.300	<p><b>Montážní sada ZP</b>  <b>DUO 120 Trike +MYCRO Trike, nezvedací</b>                      Sada včetně:                      1ks - montážní díl ZL MYCRO, pozink                      2ks - deska závitová 25x5-200/75                      4ks - šroub M10x25, zapuště. hlava                      4ks - šroub M10x25, půlkulatá hlava                      4ks - matice M10 šestihr.samojist.                      4ks- podložka 10                      2ks - zaslepovací krytka 22-25</p>	
0538 254.400	<p><b>Montážní sada PP</b>  <b>DUO 120 Trike +MYCRO Trike, nezvedací</b>                      Sada včetně:                      1ks - montážní díl ZL MYCRO, pozink                      2ks - deska závitová 25x5-200/75                      4ks - šroub M10x25, zapuště. hlava                      4ks - šroub M10x25, půlkulatá hlava                      4ks - matice M10 šestihr.samojist.                      4ks- podložka 10</p>	

### 5.1.3. Určení délky vodícího profilu pro sloupce BIG

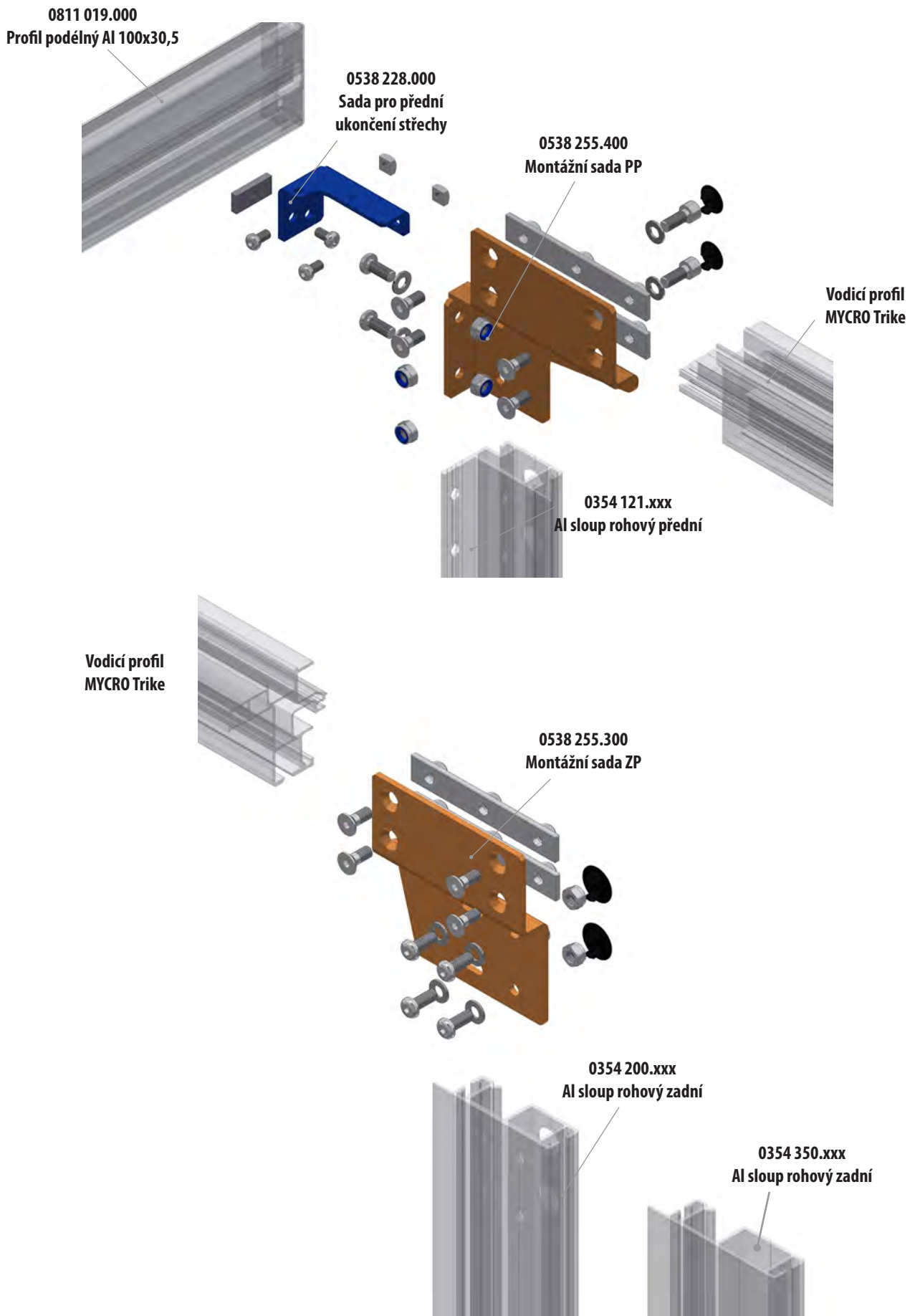


### 5.1.4. Určení délky vodícího profilu pro sloupy MIDI



## 5.2. Montážní sady pro vodící profil MYCRO Trike - pro sloupy Al rohové LIGHT a SUPERLIGHT

### 5.2.1. Montážní sady pro vodící profil MYCRO Trike - pro sloupy Al rohové LIGHT a SUPERLIGHT - montážní uzly

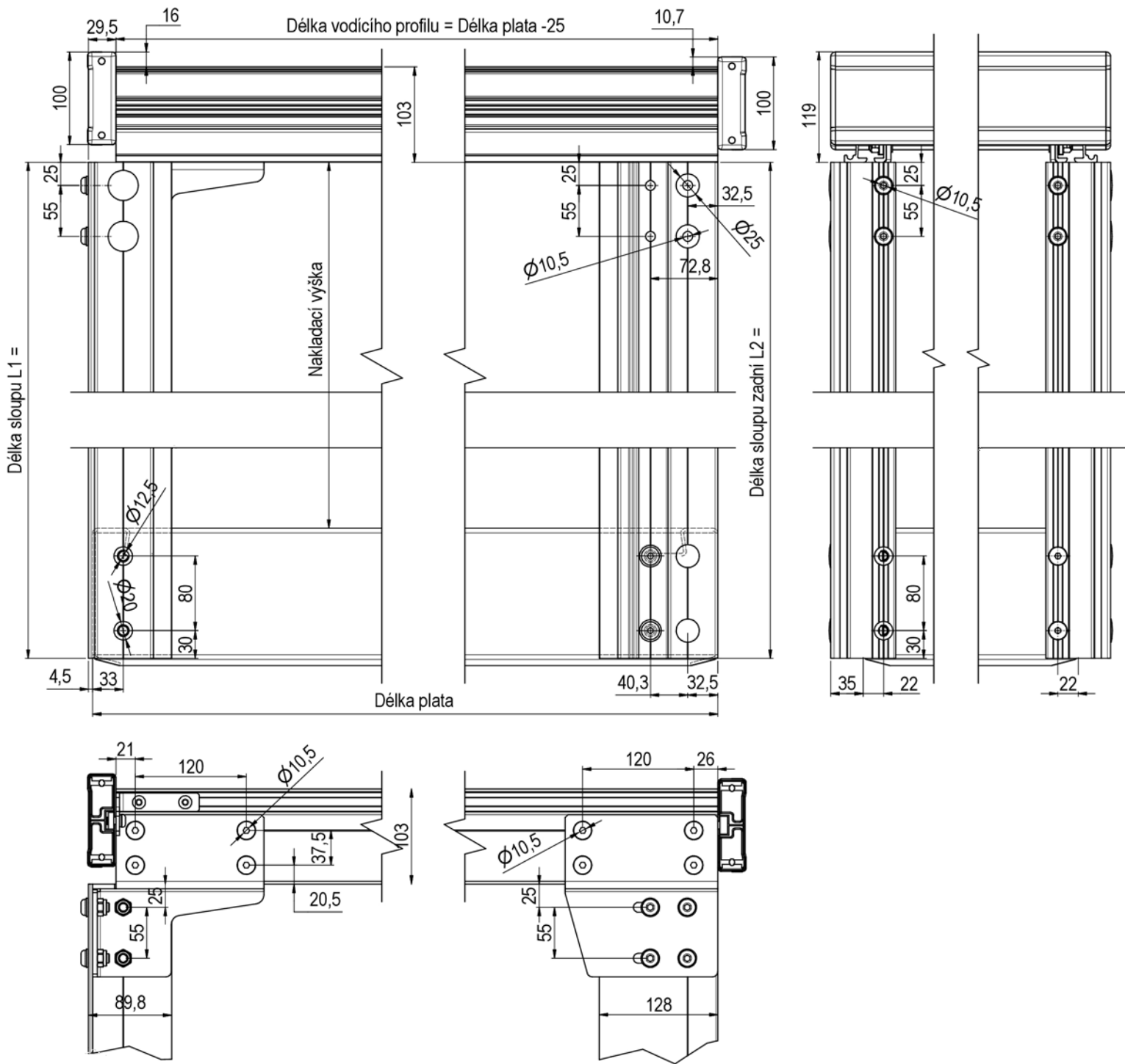




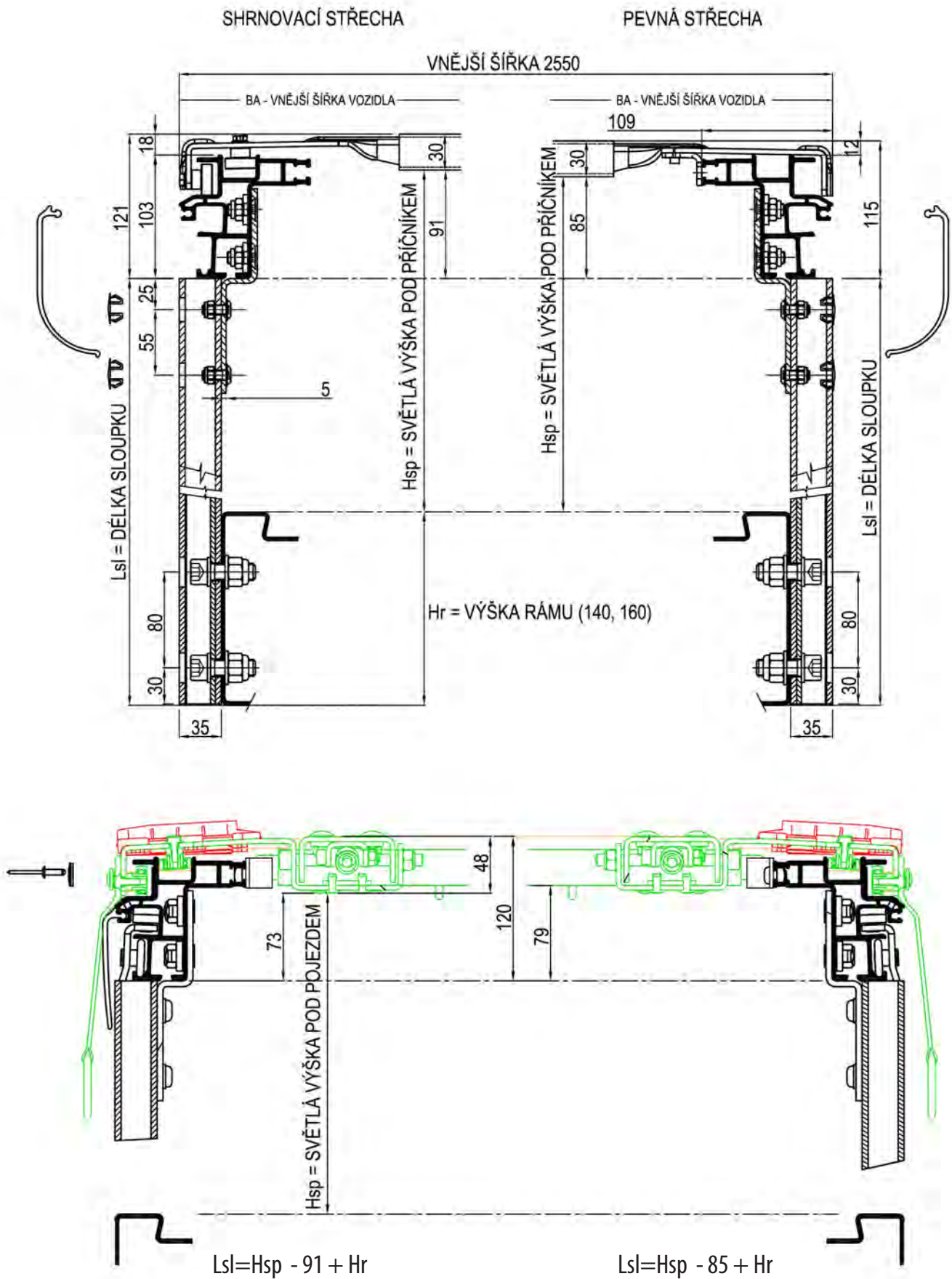
## 5.2.2. Montážní sady pro vodící profil MYCRO Trike - pro sloupce Al rohové LIGHT a SUPERLIGHT - kusovník

TT-číslo	Název	Nákres
0538 255.100	<p><b>Montážní sada ZL</b>  <b>MYCRO Trike, nezvedací, Al sloupce LIGHT</b>                      Sada včetně:                      1ks - montážní díl ZL MYCRO, pozink                      2ks - deska závitová 25x5-160/60                      4ks - šroub M10x25, zapuště. hlava                      4ks - šroub M10x25, půlkulatá hlava                      4ks - matice M10 šestihr.samojist.                      4ks- podložka 10                      2ks - zaslepovací krytka 22-25</p>	
0538 255.200	<p><b>Montážní sada PL</b>  <b>MYCRO Trike, nezvedací, Al sloupce LIGHT</b>                      Sada včetně:                      1ks - montážní díl ZL MYCRO, pozink                      2ks - deska závitová 25x5-160/60                      4ks - šroub M10x25, zapuště. hlava                      4ks - šroub M10x25, půlkulatá hlava                      4ks - matice M10 šestihr.samojist.                      4ks- podložka 10                      2ks - zaslepovací krytka 22-25</p>	
0538 255.300	<p><b>Montážní sada ZP</b>  <b>MYCRO Trike, nezvedací, Al sloupce LIGHT</b>                      Sada včetně:                      1ks - montážní díl ZL MYCRO, pozink                      2ks - deska závitová 25x5-160/60                      4ks - šroub M10x25, zapuště. hlava                      4ks - šroub M10x25, půlkulatá hlava                      4ks - matice M10 šestihr.samojist.                      4ks- podložka 10                      2ks - zaslepovací krytka 22-25</p>	
0538 255.400	<p><b>Montážní sada PP</b>  <b>MYCRO Trike, nezvedací, Al sloupce LIGHT</b>                      Sada včetně:                      1ks - montážní díl ZL MYCRO, pozink                      2ks - deska závitová 25x5-160/60                      4ks - šroub M10x25, zapuště. hlava                      4ks - šroub M10x25, půlkulatá hlava                      4ks - matice M10 šestihr.samojist.                      4ks- podložka 10                      2ks - zaslepovací krytka 22-25</p>	

### 5.2.3. Určení délky vodičícího profilu pro sloupy LIGHT



## 5.2.4. Výpočet délky sloupů



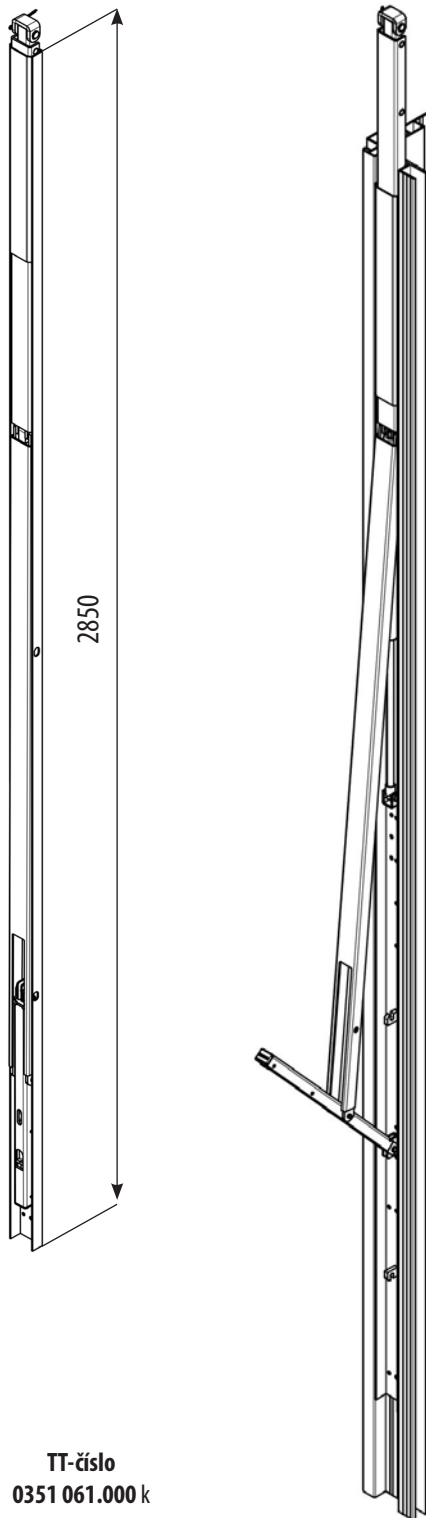
## 6.1. Zvedací sloupky DG

DG je mechanický zdvihací systém, u něhož lze pomocí kloubového mechanismu plynule zvednout střechu vozu až o 400 mm. Standardní délka sloupku činí 2850 mm. Sloupek DG se nýtuje k nosnému rohovému prvku nástavby.

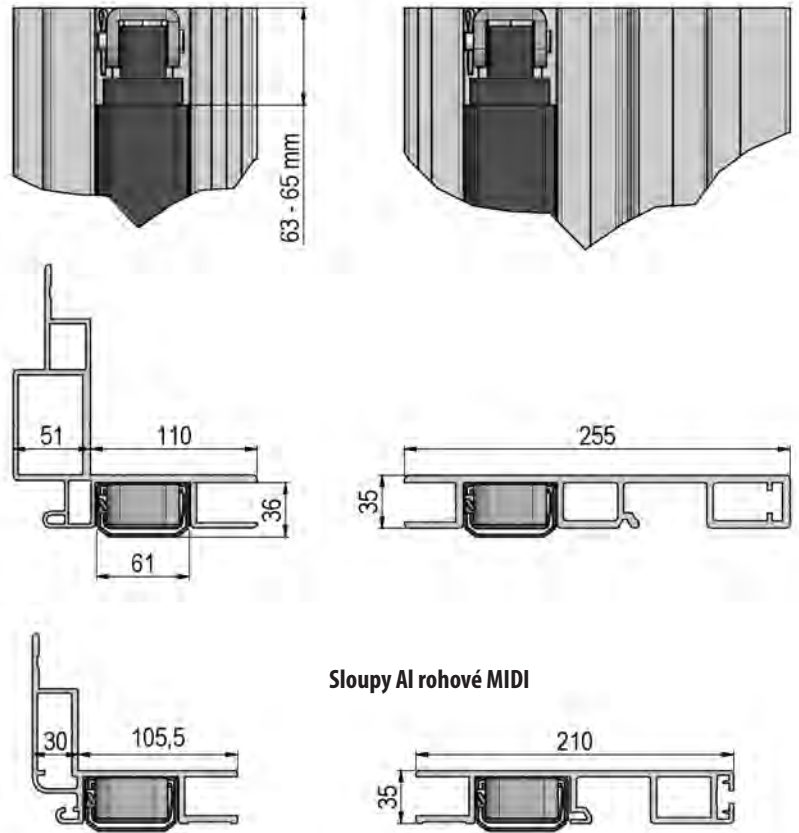
Materiál / povrch – ocel / katalforéza

Hmotnost: 16,65 kg / ks

### Montáž zvedacího sloupku DG do Al rohového sloupu



TT-číslo  
0351 061.000 k



### Sloupy Al rohové MIDI

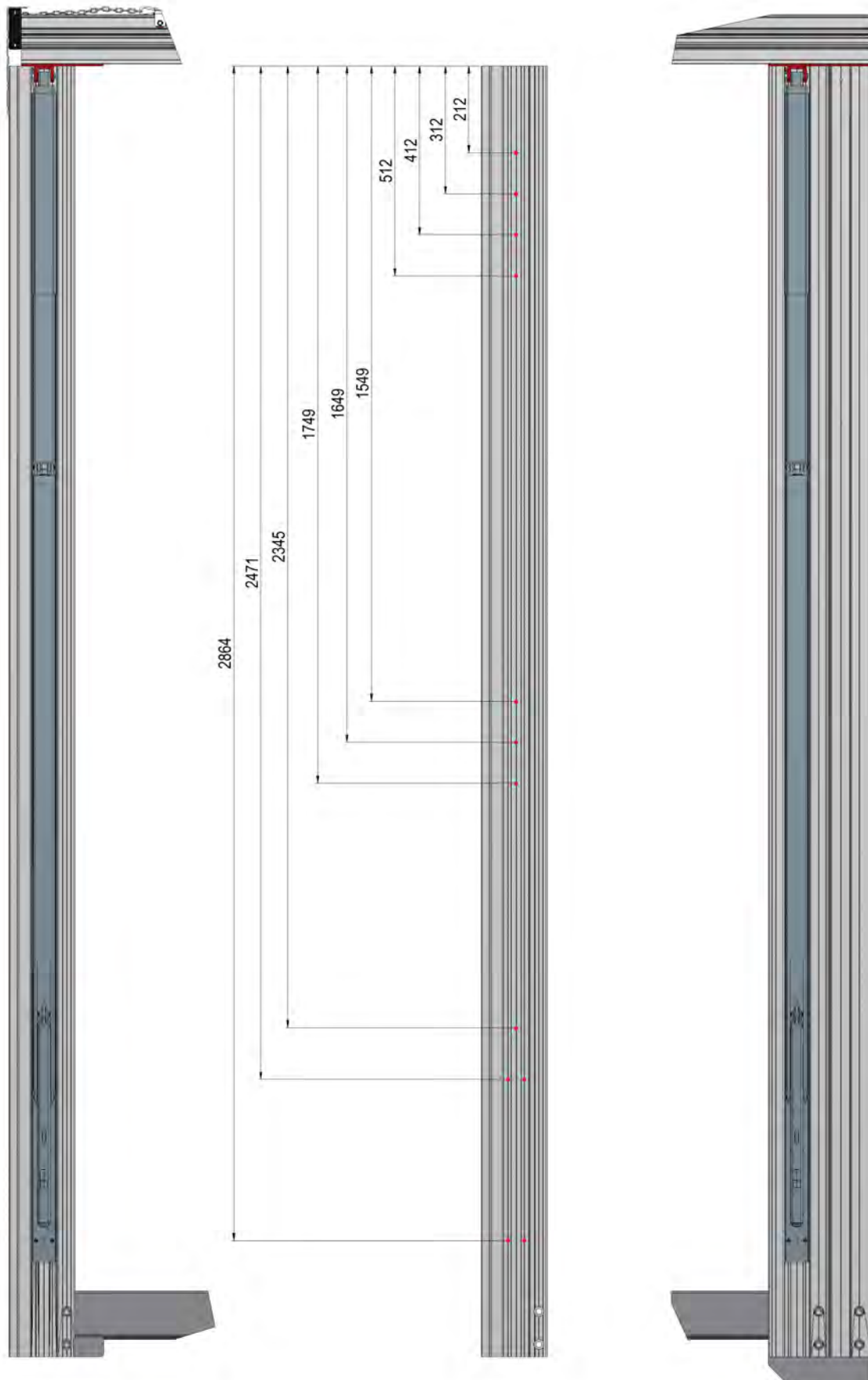
Montáž pro přední sloupek,  
výklopné provedení -  
pouze 1 čep



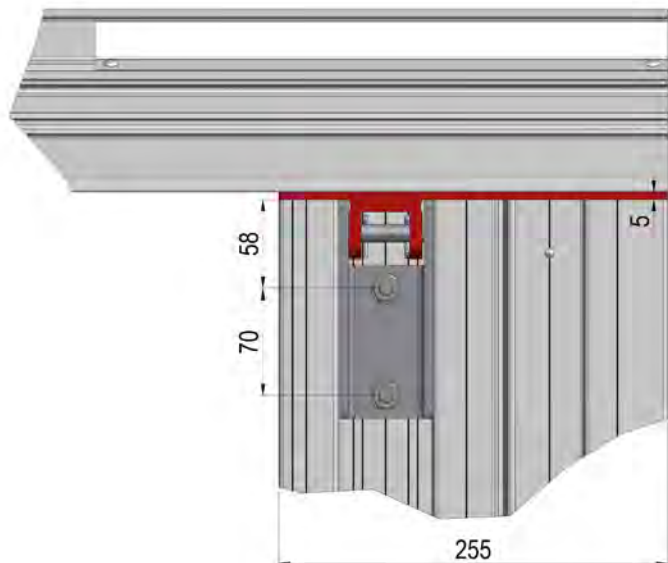
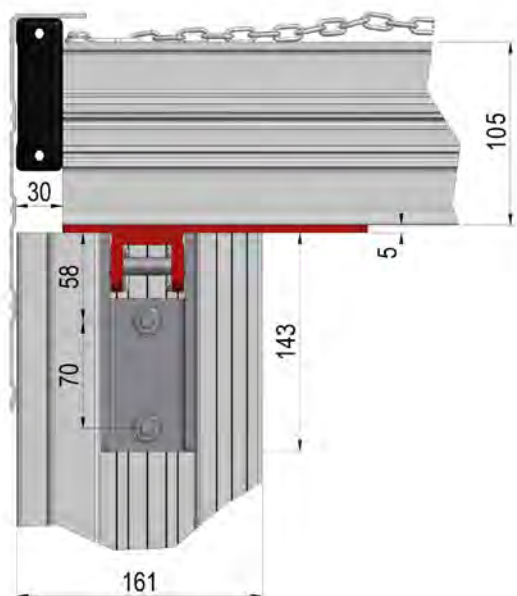
Montáž pro zadní sloupek,  
pevné provedení -  
dva čepy



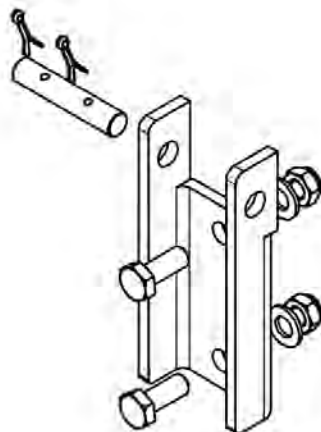
0351 061.100 Plynová vzpěra 400 / 900N, ND pro sloupek



SLOUP ROHOVÝ PŘEDNÍ

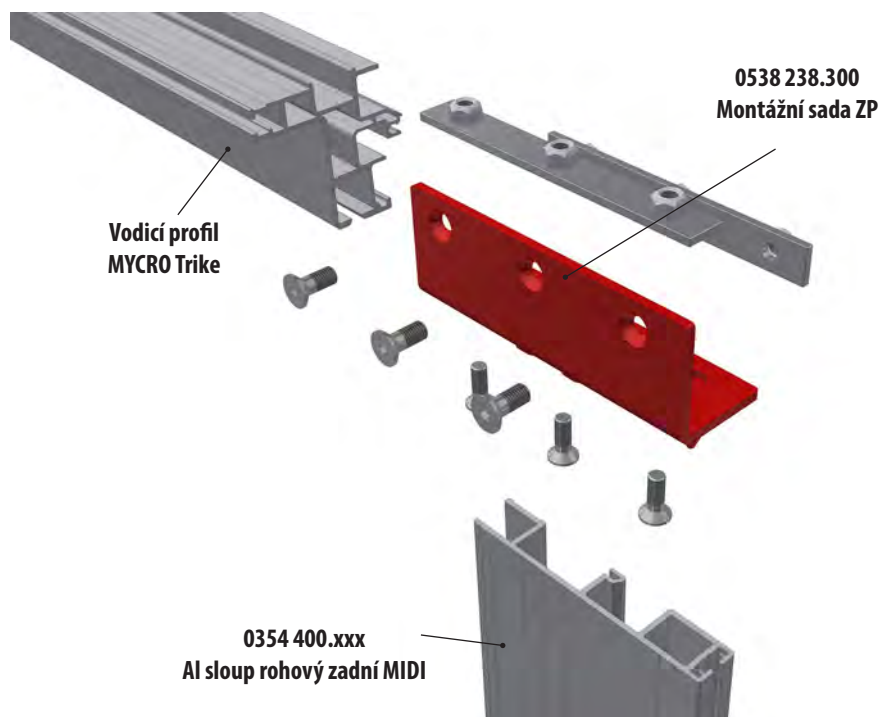
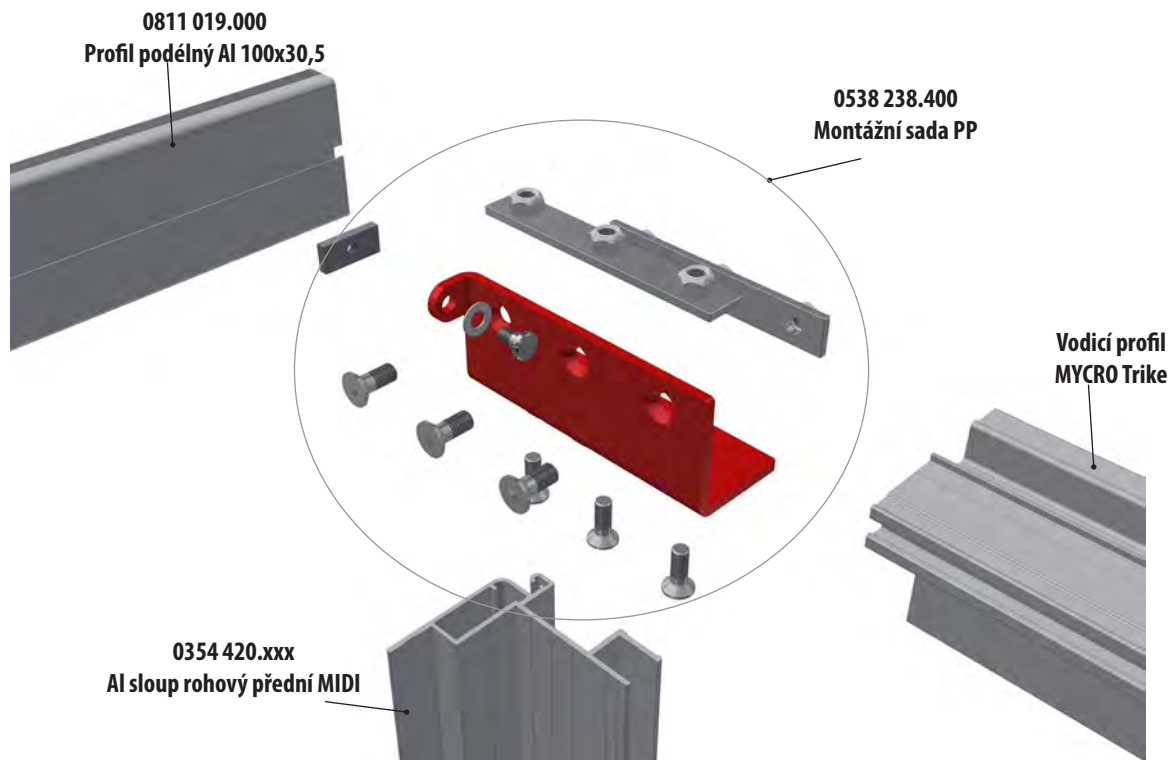


**0538 215.000**  
**Protikus k montážní sadě zvedací**  
 pro DG sloupek  
 pro jednostranné zvedání



### 6.3. Montážní sady zvedací pro vodící profil MYCRO Trike - pro sloupy Al rohové MIDI

#### 6.3.1. Montážní uzly



### 6.3. Montážní sady zvedací pro vodič profil MYCRO Trike - pro sloupy Al rohové MIDI - kusovník

TT-číslo	Název	Nákres
<p><b>0538 238.100</b></p> <p>0538 238.101 0538 202.210 1904 110.030 1904 110.025</p>	<p><b>Montážní sada ZL MYCRO Trike, zvedací</b></p> <p>Sada včetně:</p> <p>1ks - montážní díl ZL, zvedací, pozink 2ks - deska závitová 25x5-200/75 3ks - šroub M10x30, zapuště. hlava 3ks - šroub M10x25, zapuště. hlava</p>	
<p><b>0538 238.200</b></p> <p>0538 238.201 0538 240.015 1904 110.030 1904 110.025 0811 017.100 1939 108.006 1961 210.000</p>	<p><b>Montážní sada PL MYCRO Trike, zvedací</b></p> <p>Sada včetně:</p> <p>1ks - montážní díl PL, zvedací, pozink 2ks - deska závitová 25x5-160/60 3ks - šroub M10x30, zapuště. hlava 3ks - šroub M10x25, zapuště. hlava 1ks - deska závitová 40x18x6 1ks - šroub M8x6, velká válč. hlava 1ks - podložka 10,2 kruhová, plast</p>	
<p><b>0538 238.300</b></p> <p>0538 238.301 0538 202.210 1904 110.030 1904 110.025</p>	<p><b>Montážní sada ZP MYCRO Trike, zvedací</b></p> <p>Sada včetně:</p> <p>1ks - montážní díl ZP, zvedací, pozink 2ks - deska závitová 25x5-200/75 3ks - šroub M10x30, zapuště. hlava 3ks - šroub M10x25, zapuště. hlava</p>	
<p><b>0538 238.400</b></p> <p>0538 238.201 0538 240.015 1904 110.030 1904 110.025 0811 017.100 1939 108.006 1961 210.000</p>	<p><b>Montážní sada PP MYCRO Trike, zvedací</b></p> <p>Sada včetně:</p> <p>1ks - montážní díl PP, zvedací, pozink 2ks - deska závitová 25x5-160/60 3ks - šroub M10x30, zapuště. hlava 3ks - šroub M10x25, zapuště. hlava 1ks - deska závitová 40x18x6 1ks - šroub M8x6, velká válč. hlava 1ks - podložka 10,2 kruhová, plast</p>	

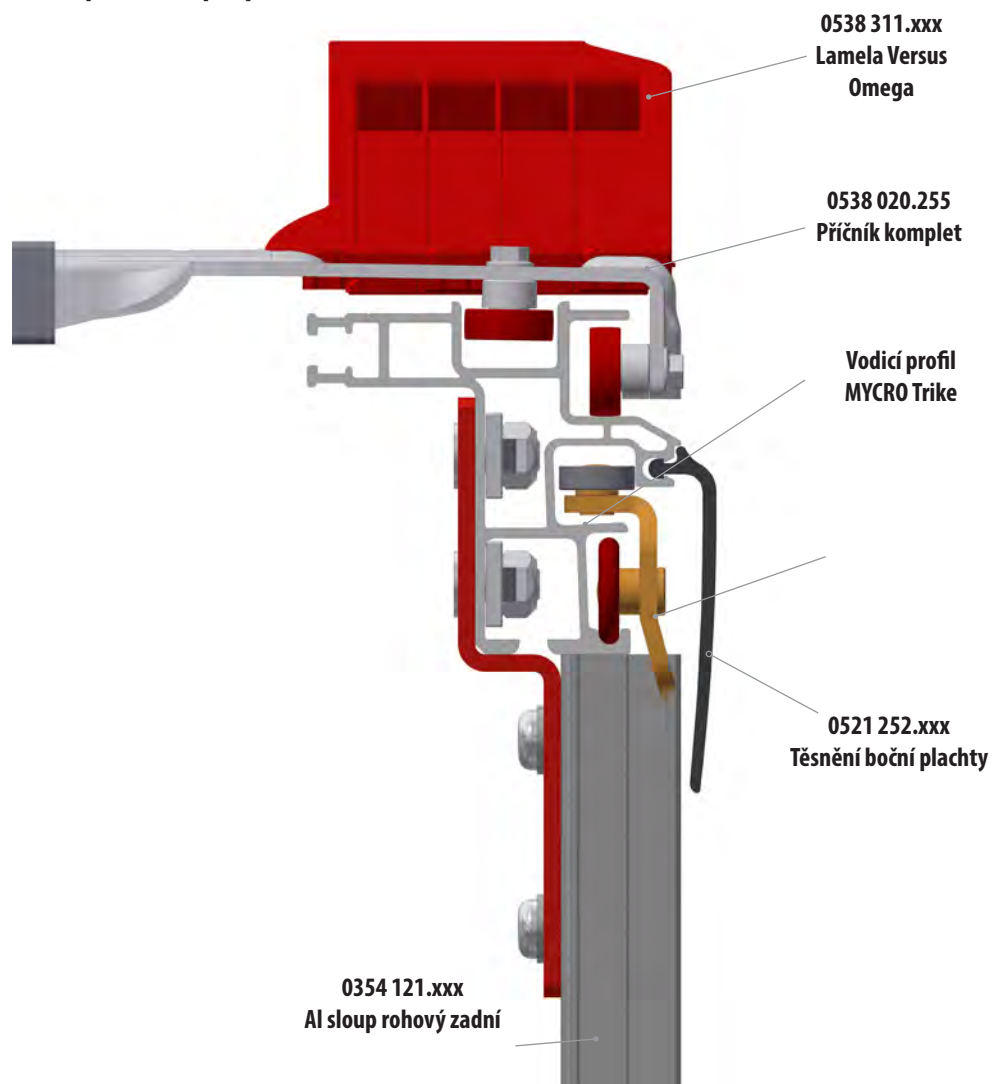




## 6. STŘECHA VERSUS OMEGA

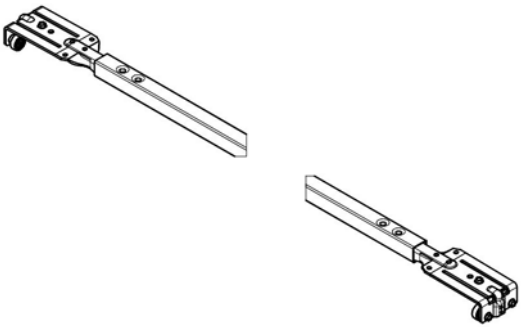
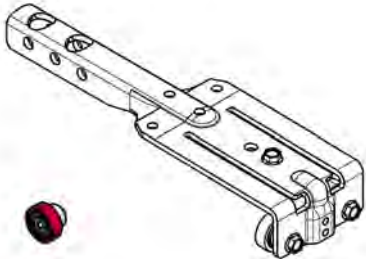
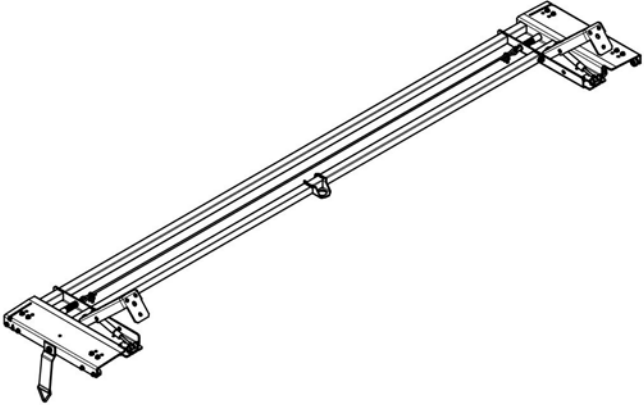
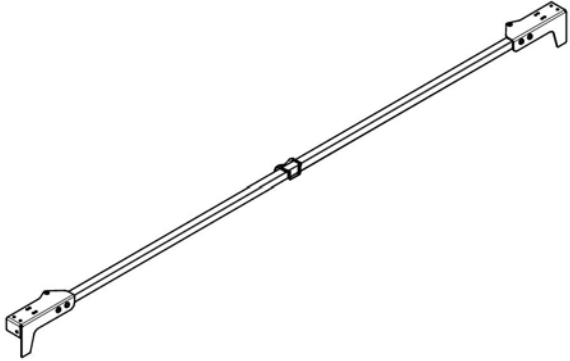


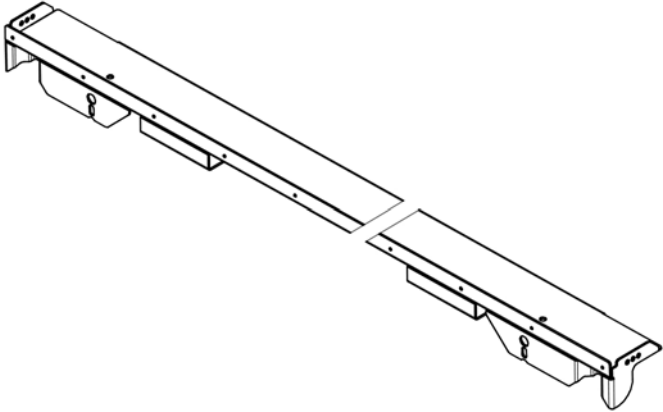
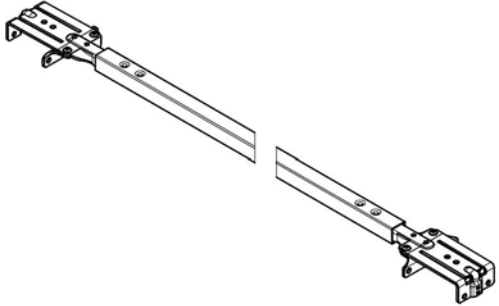
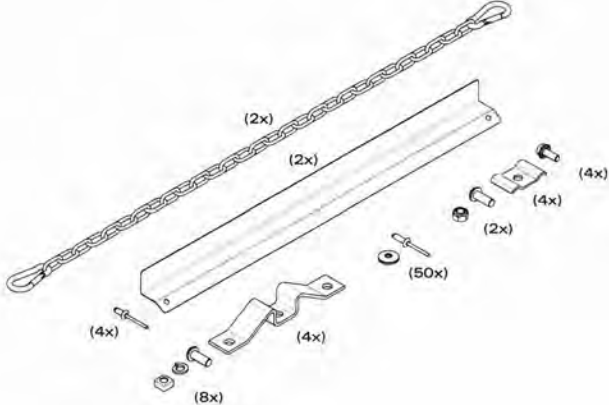
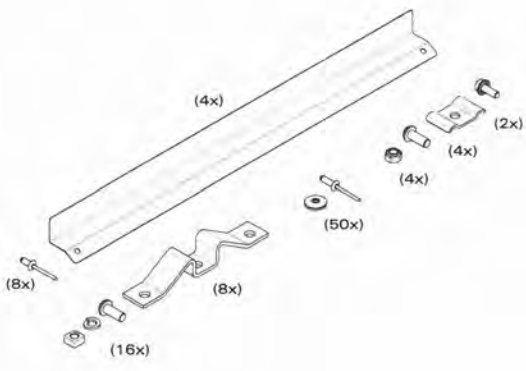
Montážní provedení pro profil MYCRO Trike

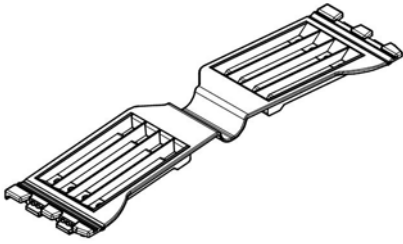

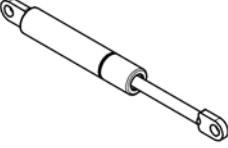


## 6.1. Díly pro střechu

TT-číslo	Název	Nákres
<p>0538 011.066            0538 011.073            0538 011.079            0538 011.086</p>	<p>Profil vodící MYCRO Trike            L=6,6m            L=7,3m            L=7,9m            L=8,6m</p>	
<p>0522 048.000</p>	<p>Rolna plachtová</p>	
<p>0521 252.009            0521 252.014</p>	<p>Těsnění boční plachty            L=9m            L=14m</p>	

TT-číslo	Název	Nákres
0538 020.255	Příčník komplet universal L=2550mm	
0522 021.901 0538 020.911	Jezdec příčníku Ložisko příčníku, červený plast	
0538 030.555	Koncový sklopný díl L=2550	
0538 031.655	Trámeček 30 x 30 s bočním ukončením	

TT-číslo	Název	Nákres
0538 031.355	Trámec sklopný hraněný H=125mm	
0538 109.255	Příčník pevné střechy L=2550mm	
0538 300.000	Příslušenství střechy	
0538 300.300	Příslušenství střechy TWIN	

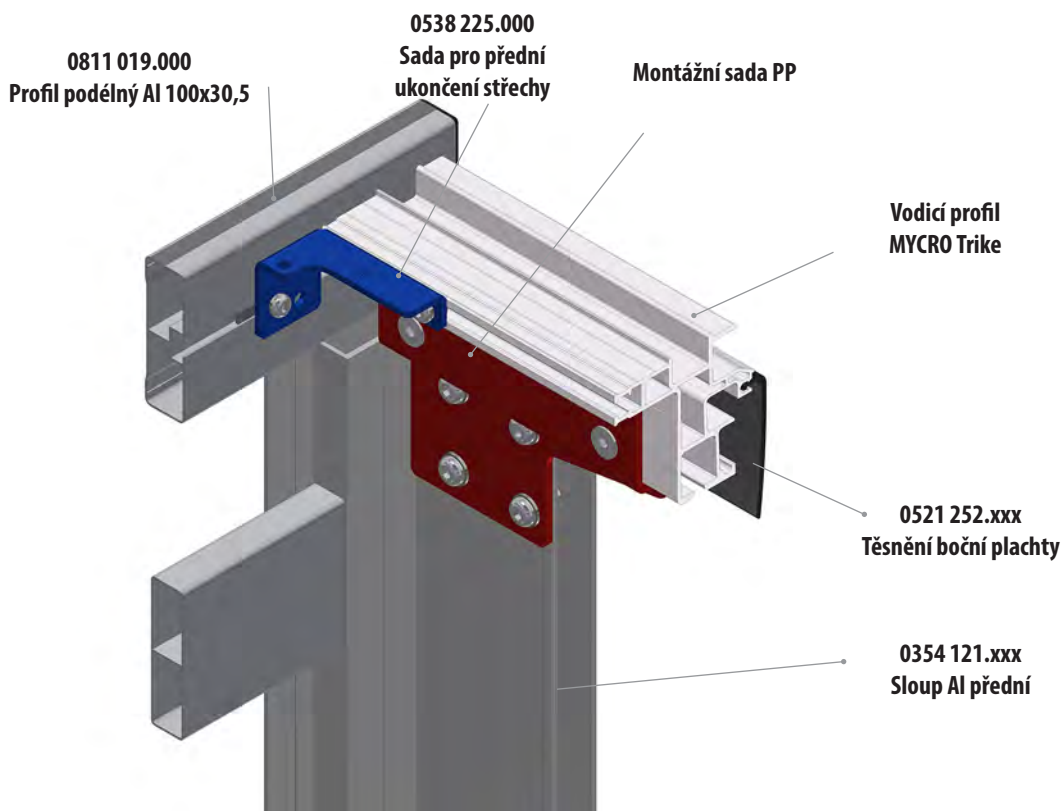
TT-číslo	Název	Nákres
<b>0538 311.400</b> <b>0538 311.500</b> <b>0538 311.600</b> <b>0538 311.700</b>	Lamela VERSUS OMEGA 400 Lamela VERSUS OMEGA 500 Lamela VERSUS OMEGA 600 Lamela VERSUS OMEGA 700	
<b>0538 800.000</b>	Ovládací tyč	
<b>0538 040.000</b>	Plynová vzpěra	



## 6.2. Zavětrování předního a zadního čela, neshrnovací střecha

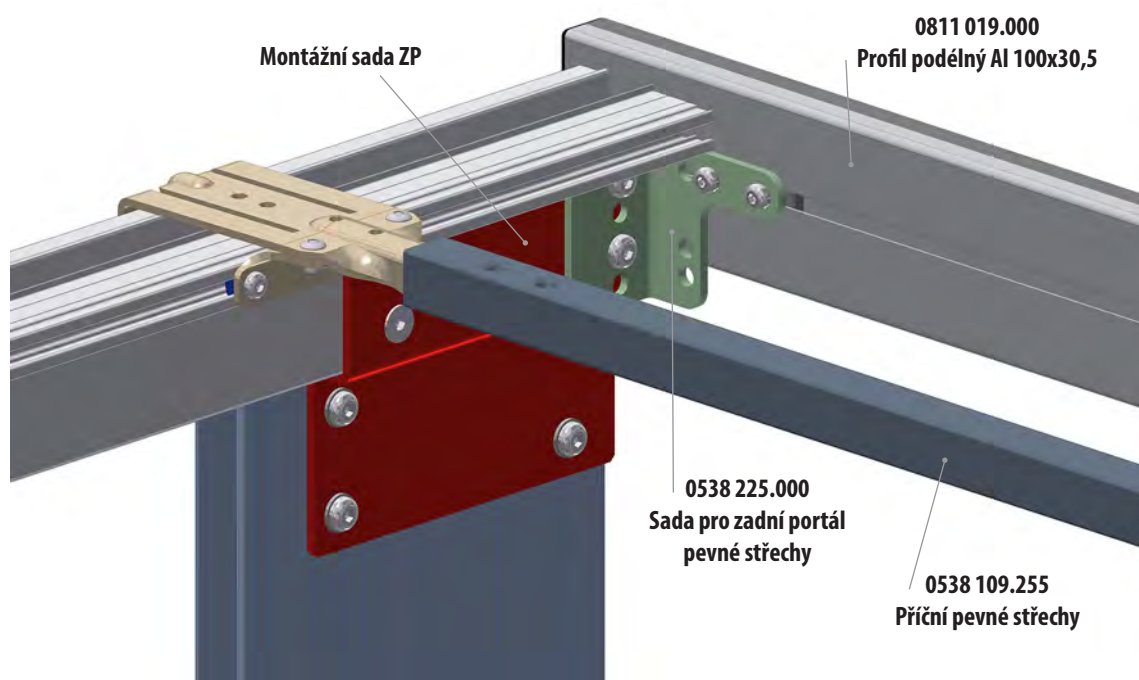
TT-číslo	Název	Nákres
0538 228.000	<p><b>Sada pro nezved.přední ukončení střechy</b></p> <p>Sada obsahuje:</p> <p>1ks - konzola PL / <b>0538 228.101</b> /</p> <p>1ks - konzola PP / <b>0538 228.201</b> /</p> <p>2ks - závitová deska 40/18/6</p> <p>6ks - M8x16 půlkul.hlava</p> <p>4ks - matice M8 4HR, pozink</p> <p>6ks - podložka 8 pružná, pozink</p>	
0538 227.000	<p><b>Sada pro zadní portál pevné střechy</b></p> <p>Sada obsahuje:</p> <p>1ks - konzola ZL / <b>0538 227.101</b> /</p> <p>1ks - konzola ZP / <b>0538 227.201</b> /</p> <p>2ks - závitová deska 65/18/6</p> <p>4ks - šroub M8x16 půlkul.hlava</p> <p>4ks - matice M10 6HR samojist., pozink</p> <p>4ks - podložka 8 pružná, pozink</p> <p>4ks - šroub M10x25 půlkul.hlava</p> <p>4ks - šroub M10x30 šestihr.hlava</p>	

### 6.2.1. Zavětrování předního čela

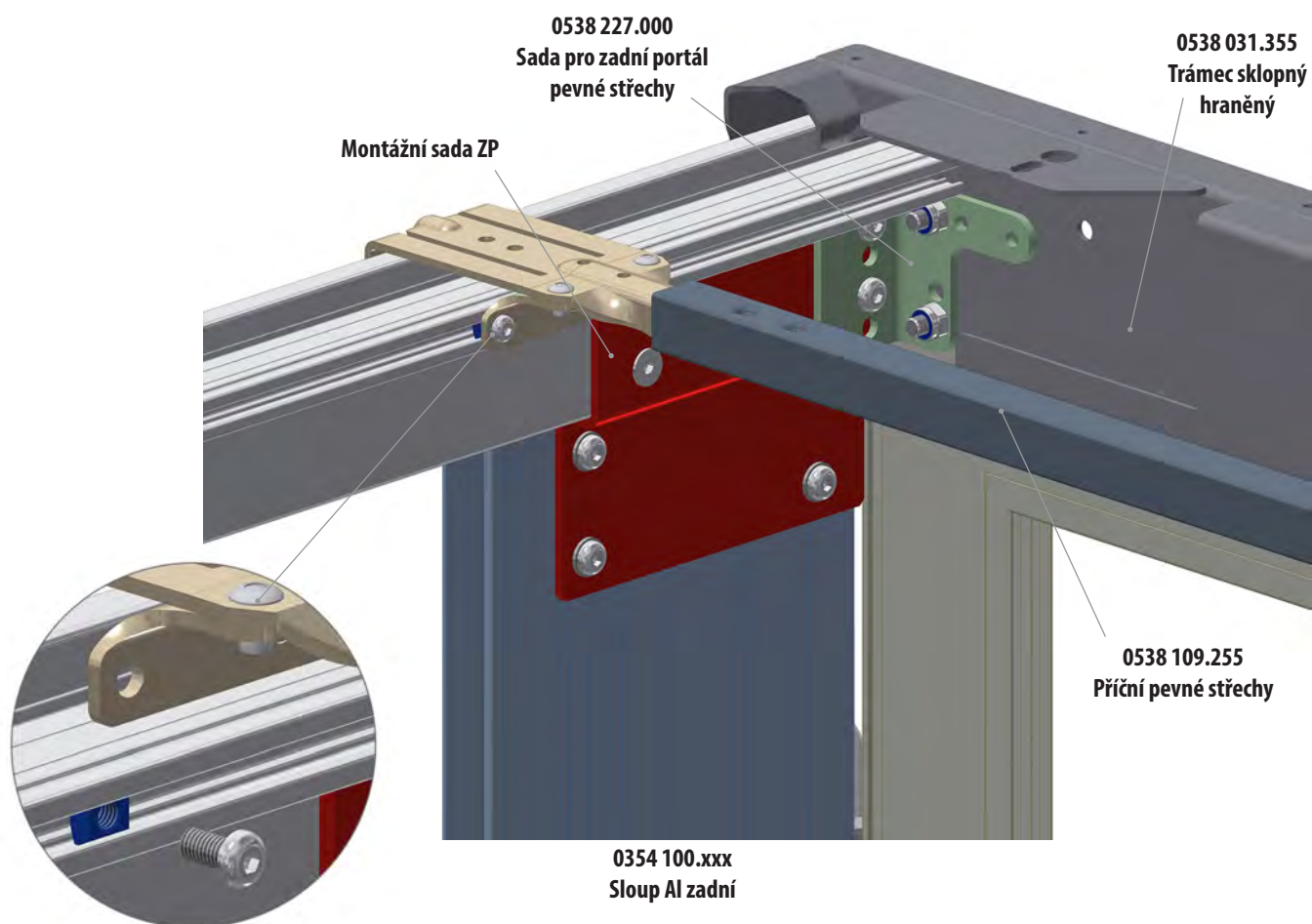




### 6.2.2. Zavětrování zadního čela, neshrnovací střecha - zábranový Al profil, bez vrat



### 6.2.3. Zavětrování zadního čela, pevná střecha - hraněný ocelový trámec, s vraty -

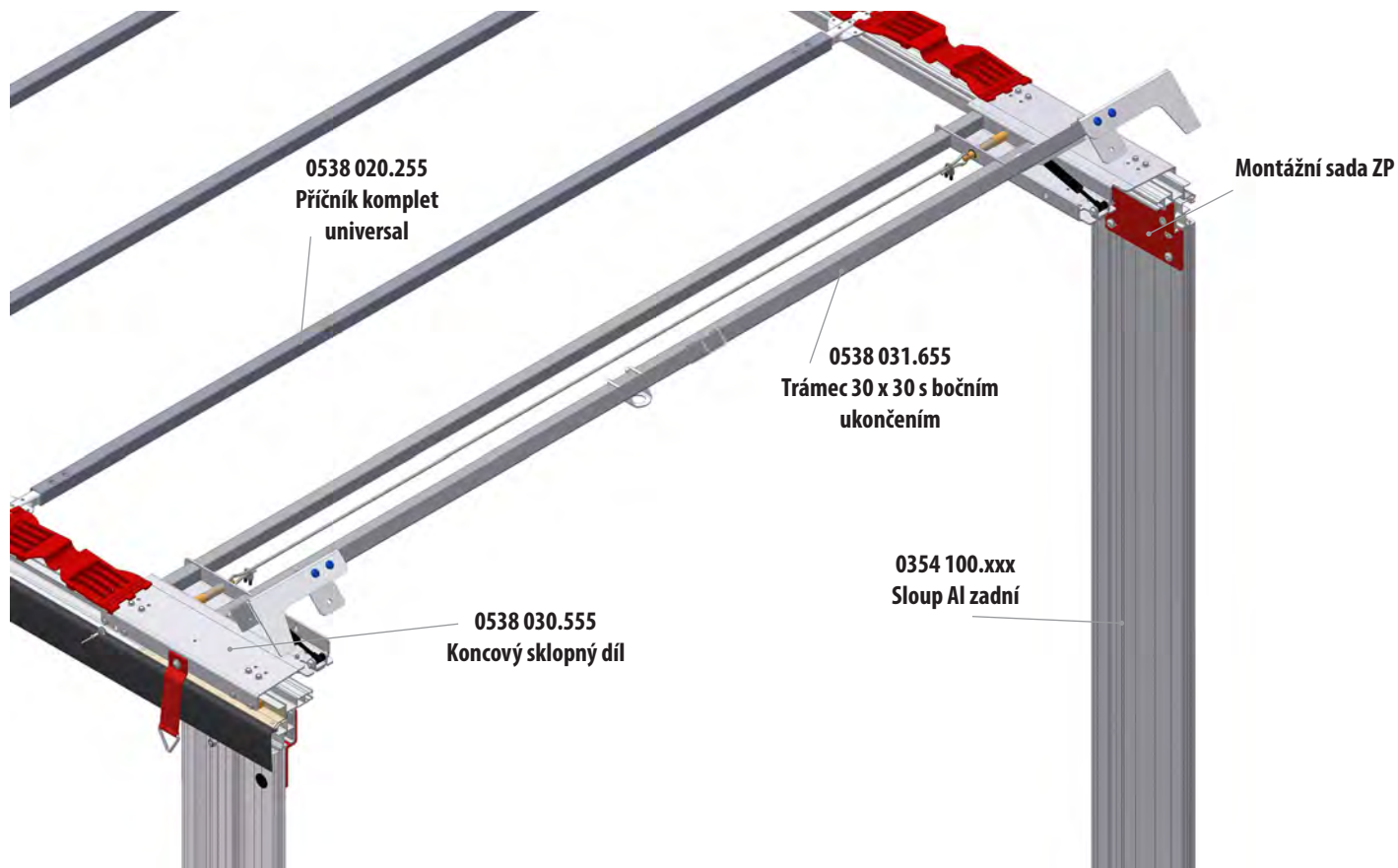


### 6.3. Zakončení zadního čela pro shrnovací střechu,

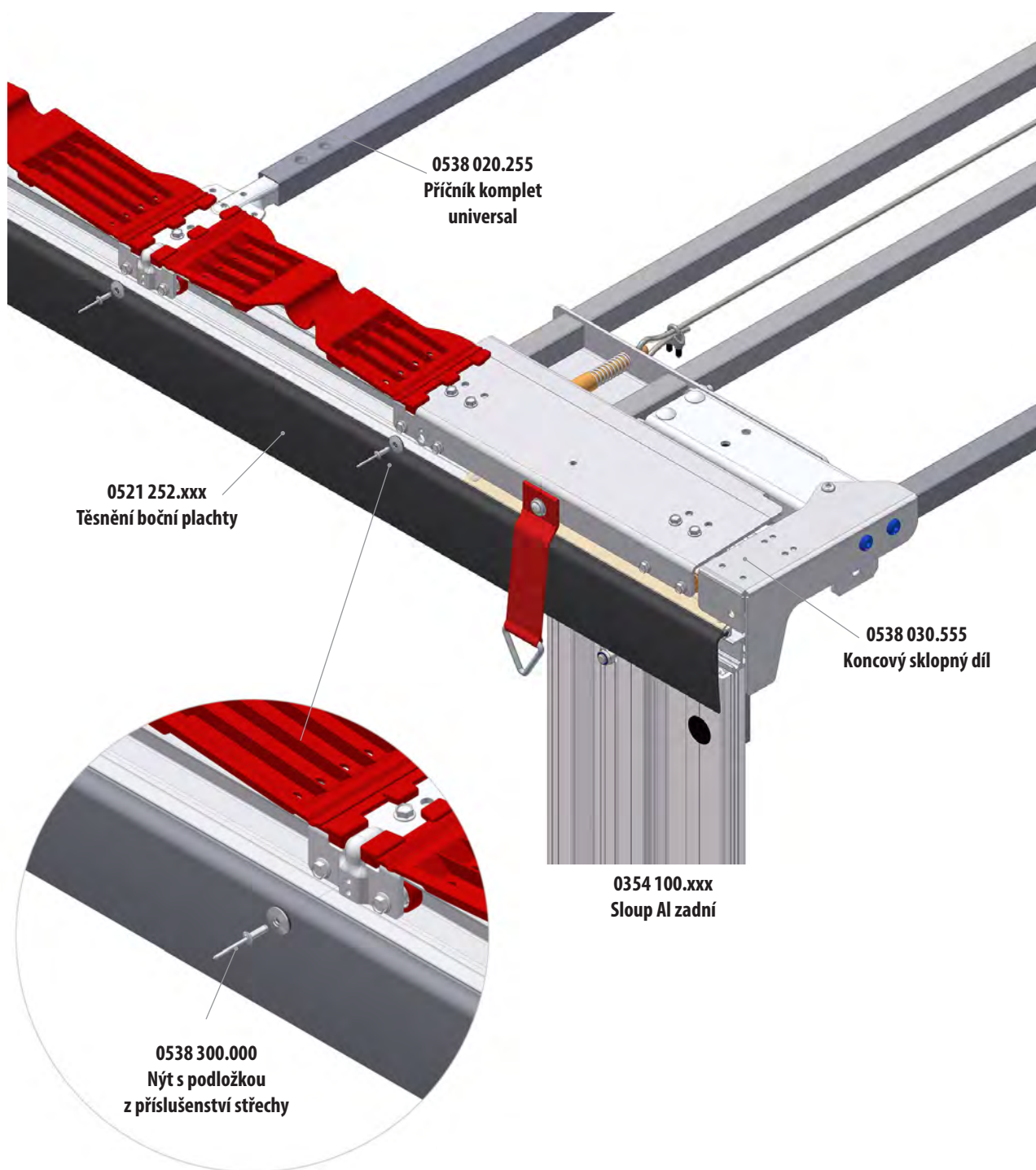
#### 6.3.1. Zakončení zadního čela hraněným trámcem s vraty, pro shrnovací střechu,



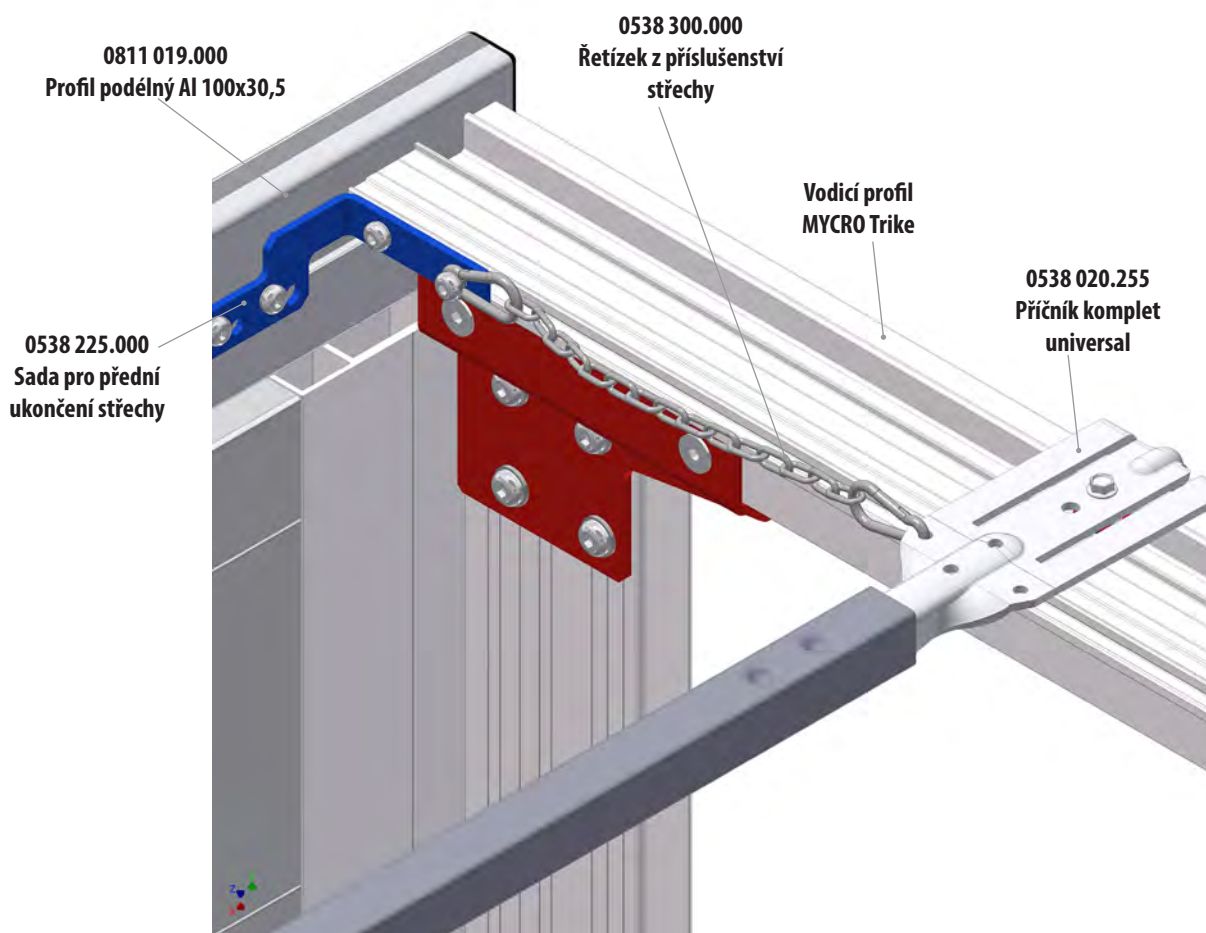
#### 5.3.2. Zakončení zadního čela trámcem 30 x 30 bez vrat, pro shrnovací střechu,



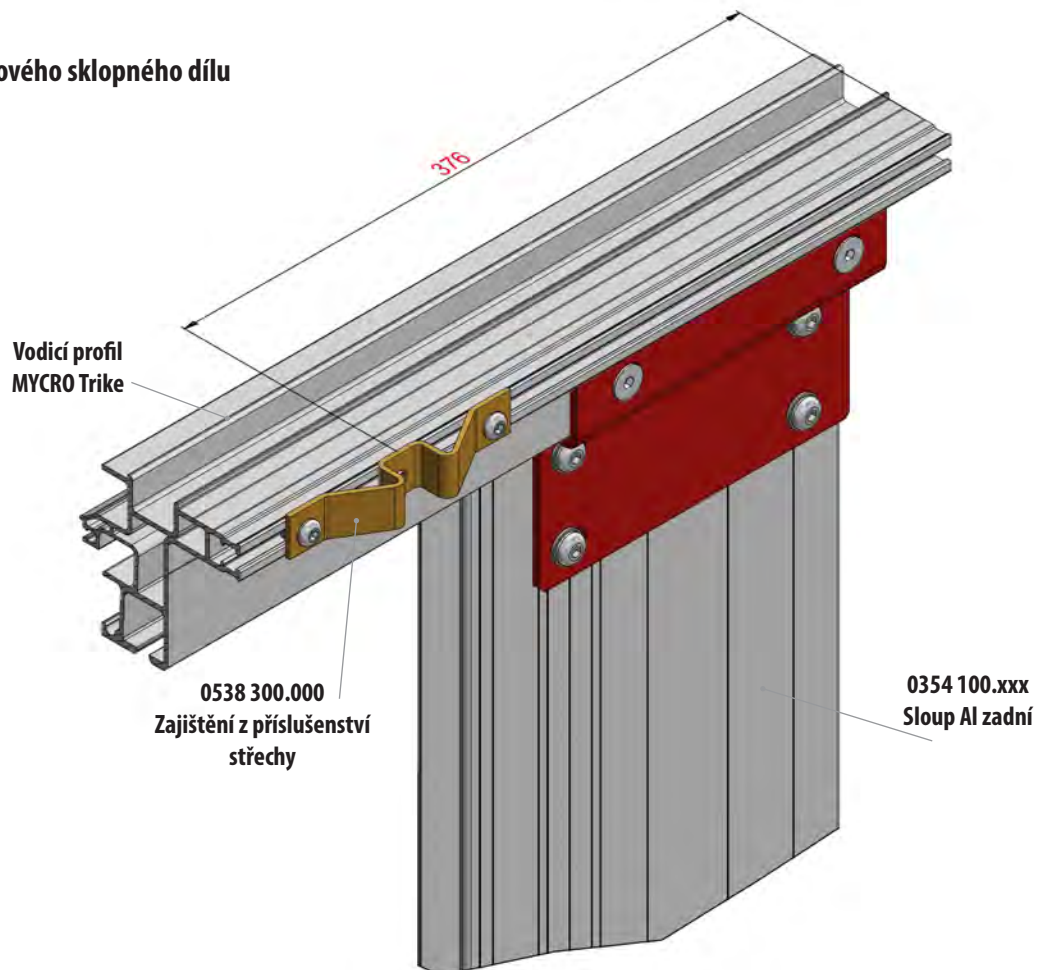
## 6.4. Nýtování pro plachtu



## 6.5. Uchycení prvního příčnicku

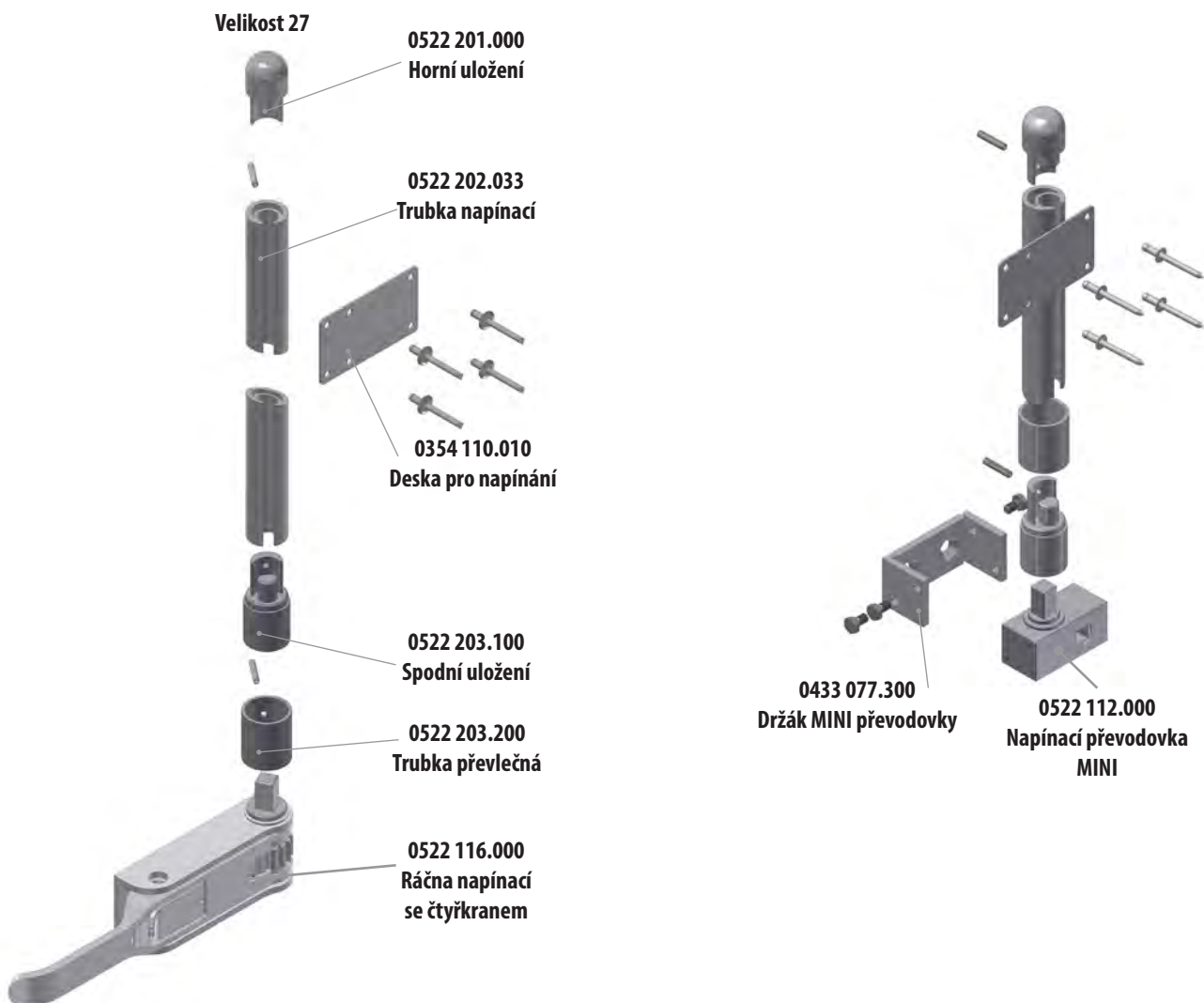


## 6.6. Zajištění koncového sklopného dílu



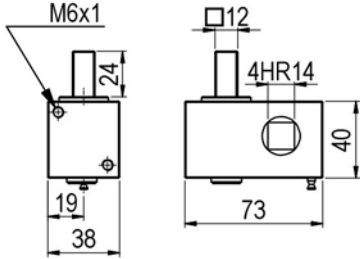
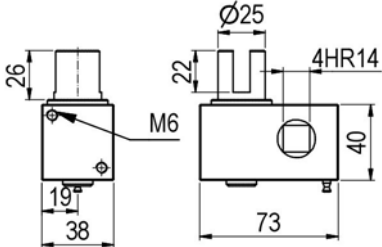
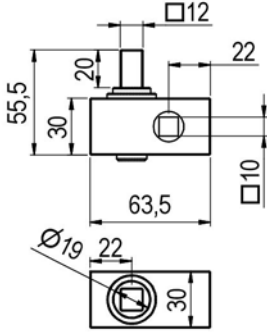
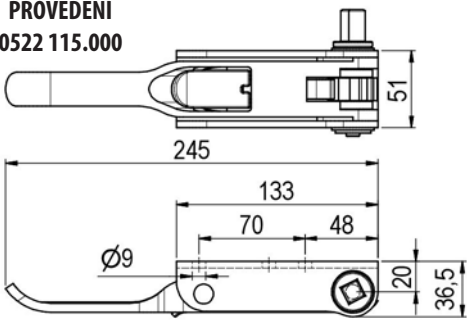
## 7. Napínání plachty

### 7.1. Napínání plachty - sestava dílů



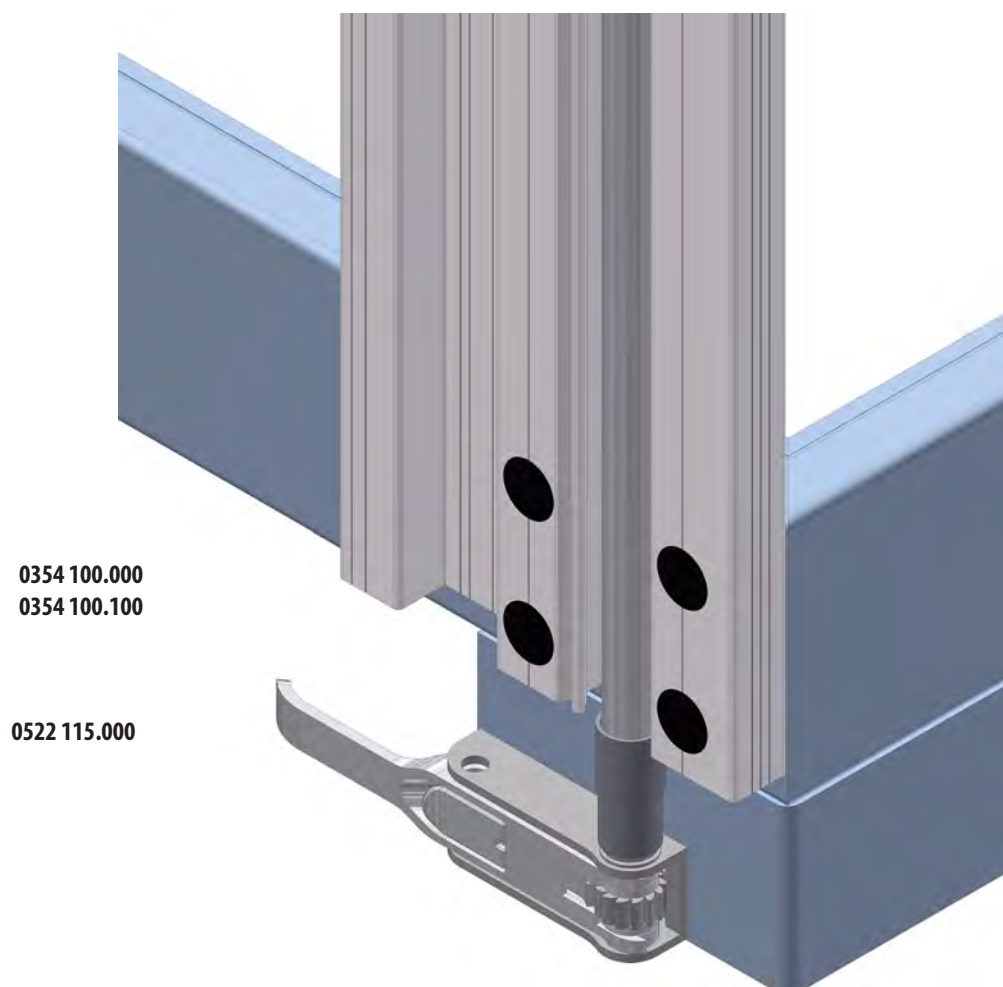
TT-číslo	Velikost nap. trubky	Název	Materiál	Hmotnost
0522 201.000	27	CS - Horní uložení 27	ocel nerez	0,10 kg / ks
0522 202.033		CS - Trubka napínací 27 mm, L=3300 mm	Al přírodní	0,70 kg / m
0522 203.000		CS - Spodní uložení 27	mosaz	0,10 kg / ks
0522 203.100		CS - Spodní uložení 27 + kolík	ocel nerez	0,14 kg / ks
0522 203.200		Trubka převlečná pro spodní uložení	ocel pozink	0,10 kg / ks
0522 211.000	35	CS - Horní uložení 35	mosaz	0,15 kg / ks
0522 212.033		CS - Trubka napínací 35 mm	Al přírodní	1,16 kg / m
0522 213.000		CS - Spodní uložení 35	mosaz	0,15 kg / ks
0522 213.100		CS - Spodní uložení 35	mosaz	0,15 kg / ks
0354 110.010		Deska pro napínání	ocel nerez	0,10 kg / ks

## 7.2. Napínací mechanismy

TT-číslo	Název	Nákres
<p>0522 109.100</p> <p>0522 109.200</p>	<p>Převodovka napínání plachty LEVÁ, 4HR</p> <p>Převodovka napínání plachty PRAVÁ, 4HR</p>	 <p><b>PROVEDENÍ</b> <b>0522 109.100</b></p>
<p>0522 110.100</p> <p>0522 110.200</p>	<p>Převodovka napínání plachty LEVÁ, s drážkou</p> <p>Převodovka napínání plachty PRAVÁ, s drážkou</p>	 <p><b>PROVEDENÍ</b> <b>0522 110.100</b></p>
<p>0522 112.000</p>	<p>Napínací převodovka MINI 63 x 20x30mm</p>	
<p>0522 115.000</p> <p>0522 116.000</p>	<p>Ráčna napínací se čtyřhranem 12mm, přední levá / zadní pravá</p> <p>Ráčna napínací se čtyřhranem 12mm, přední pravá / zadní levá</p>	<p><b>PROVEDENÍ</b> <b>0522 115.000</b></p> 

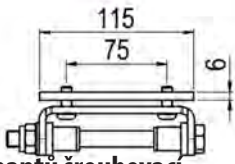
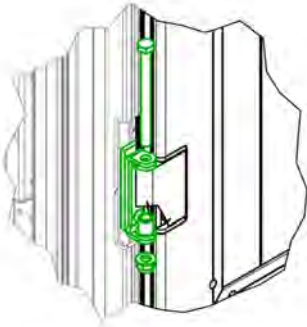
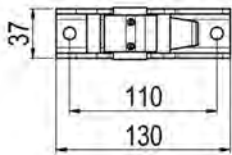
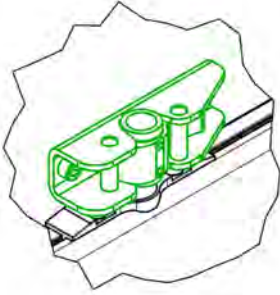
TT-číslo	Název	Nákres
0522 105.000	Klika převodovky / pro převodovku 0522 109.xxx a 0522 110.xxx /	
0522 111.000	Klika převodovky / pro převodovku 0522 112.xxx/	

### 7.3. Montáž napínací ráčny

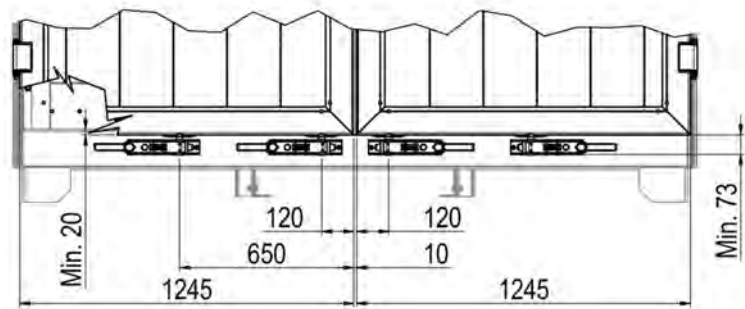
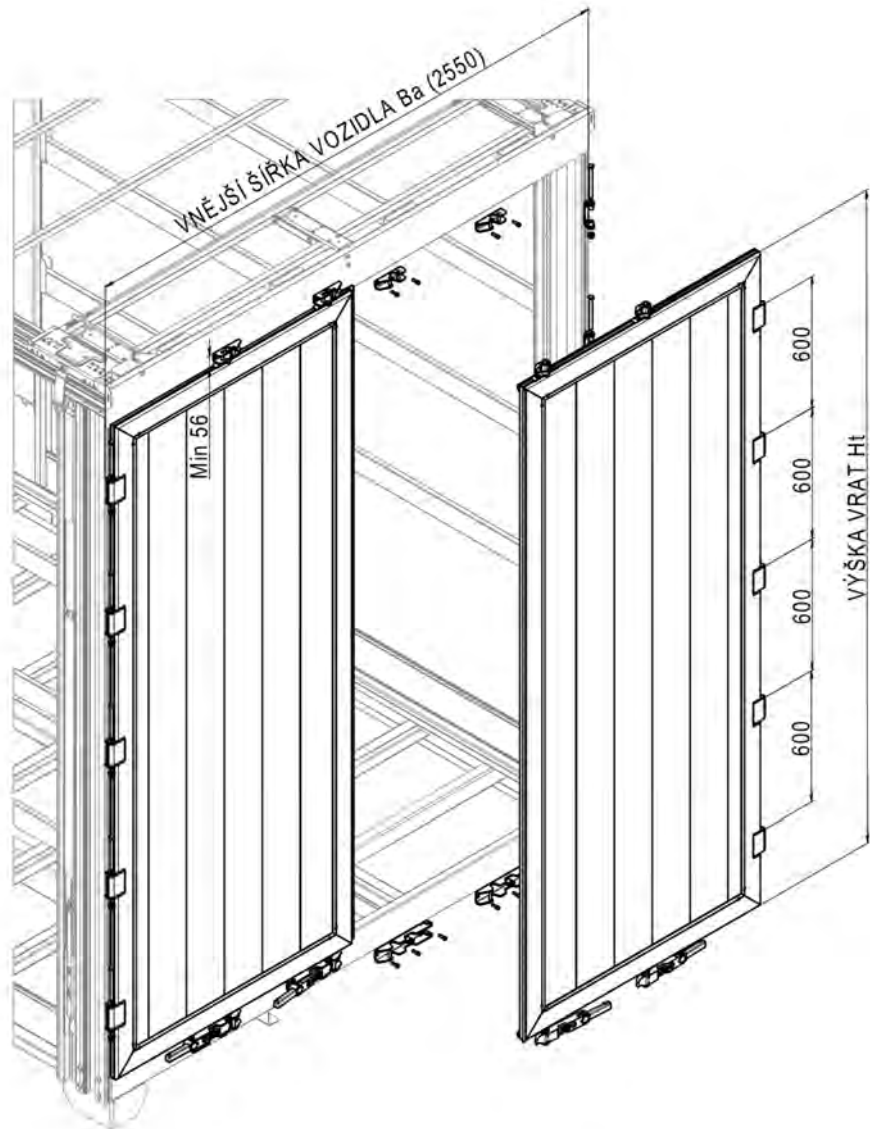
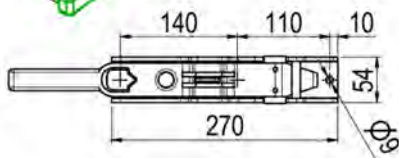
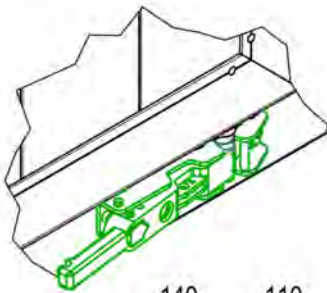


## 8.1. Vrata dvoukřídla

### Uzávěr horní



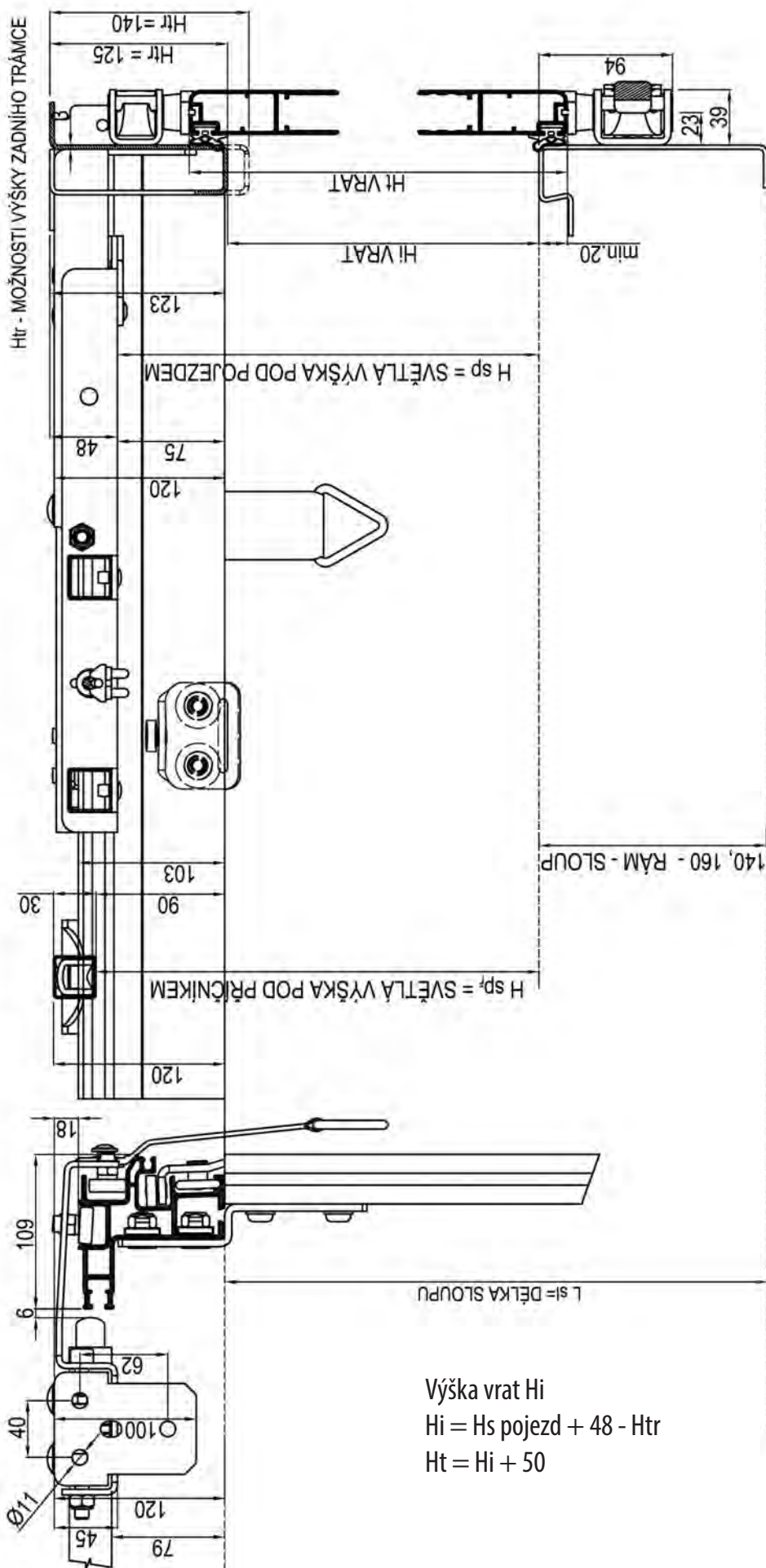
### Závěs s pantů šroubovací



### Uzávěr spodní

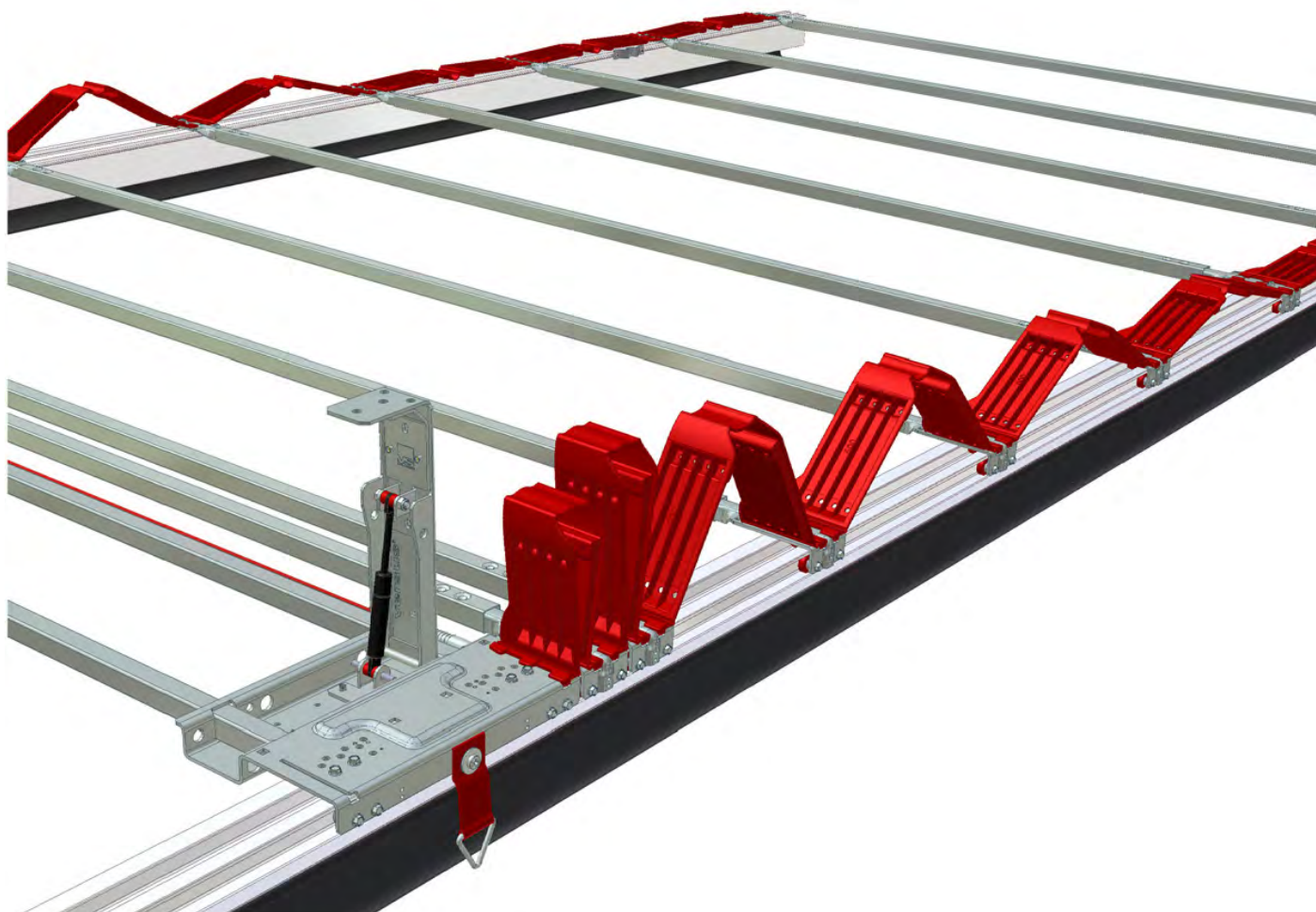


## 8.2. Výpočet výšky vrat





# Návod na použití a podmínky provozu shrnovací plachtové konstrukce Versus Omega

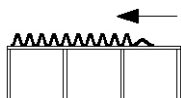


## 1.1 Popis konstrukce

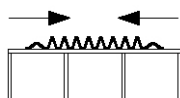
Shrnovací plachtová konstrukce typu Versus Omega umožňuje snadné a rychlé odplachtování vozidla. Shrnovací nástavba je zpravidla v provedení shrnování boků se shrnovací střechou nebo pevnou neshrnovací střechou.

**Střešní konstrukce se dodává v těchto provedeních:**

Shrnování zezadu



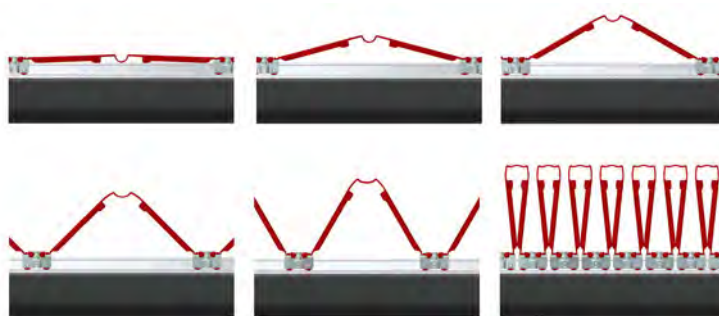
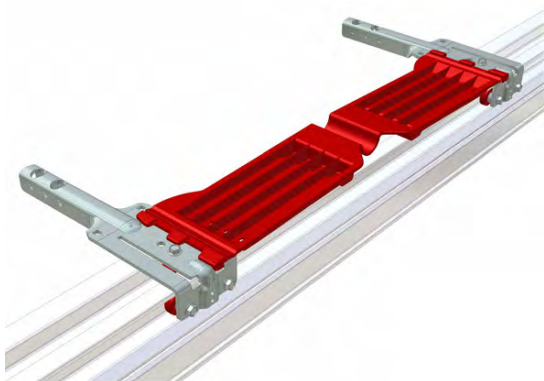
Shrnování oboustranné



Pevná střecha

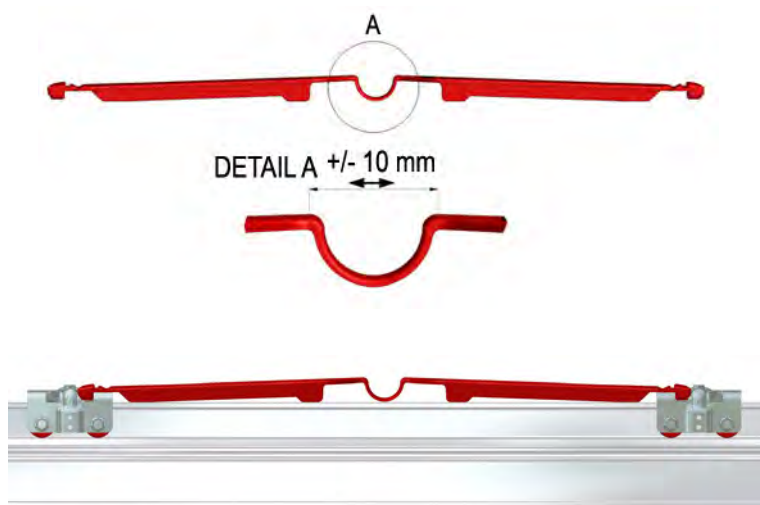


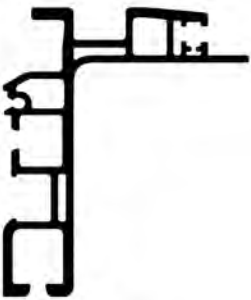

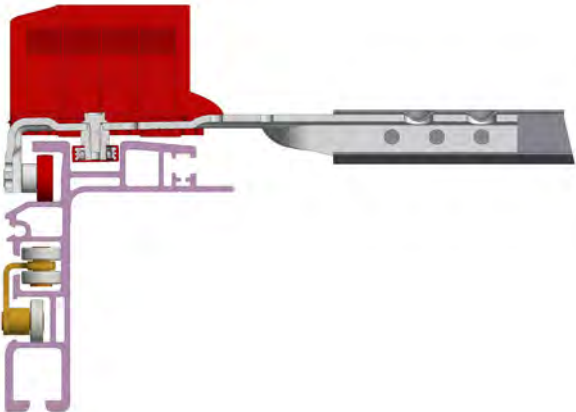
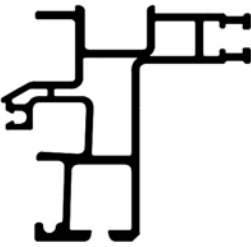

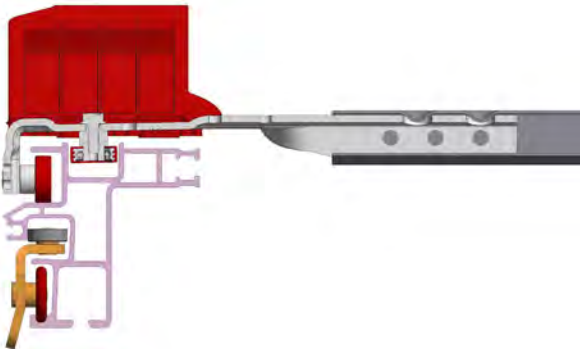
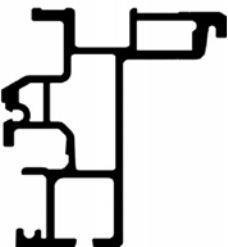

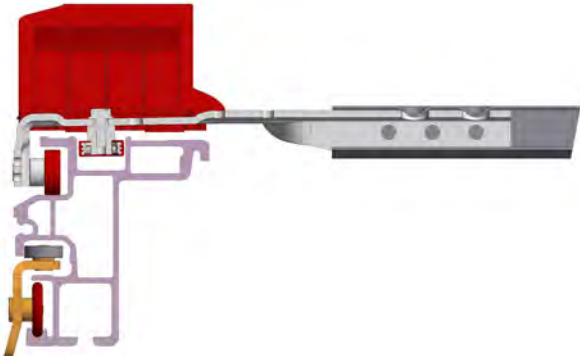
Šroubovatelná ložiska příčníků a zadního pojezdu zajišťují, spolu s nasunutými plastovými lamelami (mezi příčnky) snadné shrnování a zatahování střešní konstrukce. Zároveň absorbují různé nárazy vznikající při provozu.



Plastové lamely  $\Omega$  nemají středové klouby a ohýbají se díky svému specifickému tvaru. Systém lamel  $\Omega$  se může dle potřeby stlačovat a roztahovat. Tímto se absorbují všechny síly jak při otírání tak při zavírání střechy. Při zatažené střechě leží lamely na vodícím profilu. Tím se lamely nemohou při otírání střechy ohýbat dolů nebo přes sebe.

Střešní plachta musí být připevněna na každém střešním příčniku pomocí třmínků zpravidla pěti třmínky na prvních a posledních třech příčnicích. Mezi těmito příčnky se udává minimální množství tři třmínky na příčnku.



Typy vodících profilů pro shrnovací konstrukci Versus Omega	Typy plachtových rolen	Umístění rolen, příčníků a plastových lamel ve vodícím profilu
<p>ALTO 150 VS2 0538 007.xxx</p> 		
<p>MYCRO TRIKE 0538 011.xxx</p> 		
<p>DUO 120 TRIKE 0538 014.xxx</p> 		

Profil **Mycro Trike** - využití zejména u menších typů vozidel

Profil **Duo Trike** - využití zejména u větších typů vozidel např. u XL nástavby

Profil **Alto VS2** - využití zejména pro maximální zaplnění nákladového prostoru, vhodná též pro XL nástavby

## 1.2 Použití a postup při shrnování střechy Versus Omega

Všechny mechanismy pro shrnování plachty a jejich díly Versus Omega jsou určeny pro vozidla určená pro provoz na pozemních komunikacích. Nástavba na vozidle musí odpovídat platným předpisům (zejména zákonu 56/2001 Sb. O technických podmínkách provozu silničních vozidel na pozemních komunikacích, vyhláška 315/2012 Sb. o schvalování technické způsobilosti a o technických podmínkách provozu vozidel na pozemních komunikacích).

Výrobce ani dodavatel shrnovací konstrukce neručí za škody a rizika vzniklé při nedodržení platných předpisů. Shrnovací mechanismus střechy je možné používat, jen pokud to neodporuje zákonu a bezpečnosti provozu na pozemních komunikacích. Obsluhu může vykonávat jen osoba, která je obeznámena s obsluhou shrnovacího systému Versus Omega.

### Postup při shrnování střechy Versus Omega

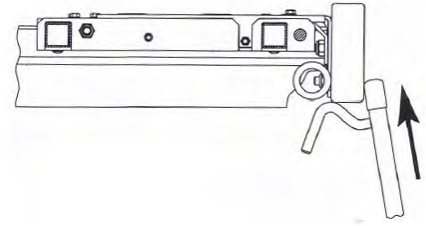
- Shrnovat střechu a boční plachtu lze pouze, když je vozidlo v klidu



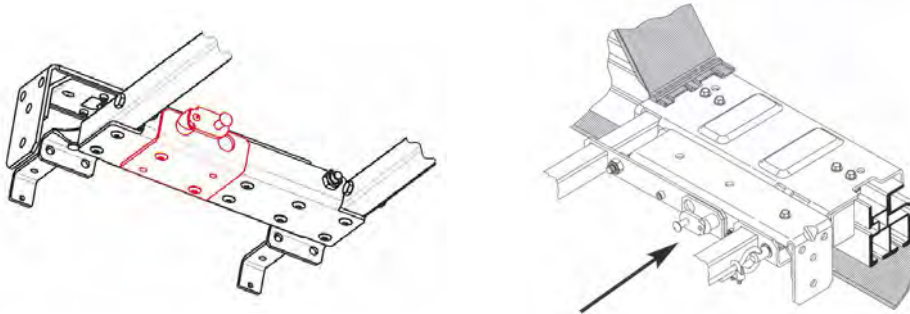
- Shrnování boční plachty se provádí ze země po odjištění plachtových přezek a povolení napínací ráčny. Po otevření zadních dveří je možné odjistit shrnovací střešní konstrukci.



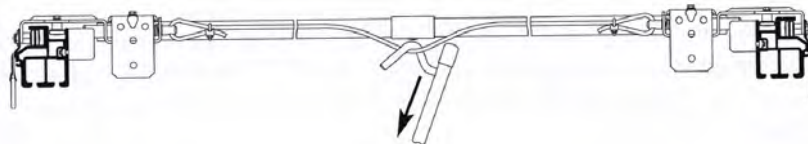
- Shnutí střešní konstrukce se provede vyklopením zadního portálu pomocí tyče směrem nahoru, viz obrázek.



Je-li vybaven zadní výklopný portál otočným zajišťovacím mechanismem, je zapotřebí před vyklopením jej uvolnit, viz obrázek.



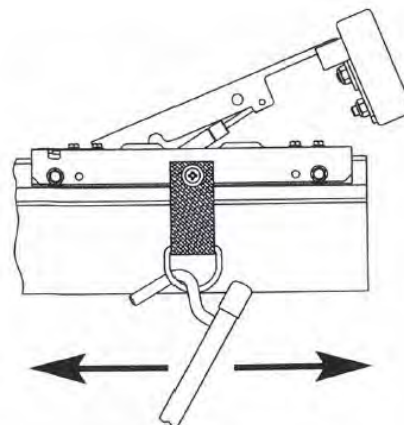
- Pomocí ovládací tyče zatáhneme za ocelové lanko umístěné pod vozidlem směrem dolů. Tím dojde k odjištění zadního vozidla, což umožní jeho posuv, viz obrázek.



- Samotné shrnutí střechy bez nákladu je možné za pomoci ovládací tyče tažením za poslední příčník, až do místa kde dojde k zajištění shrnuté polohy.



- V případě plného nákladového prostoru, shrnujeme střechu pomocí bočního oka, viz obrázek. Při zatažení shrnovací střechy postupujeme v opačném pořadí.





- Zvedání střešní konstrukce se provádí pomocí zvedacího mechanismu umístěném v předním a zadním rohovém sloupu. Při zvedání odjistěte zadní vrata, uvolněte boční plachtu, dále odstraňte boční latě a odjistěte boční sloupky.



- Pro zvýšení bezpečnosti a životnosti nástavby doporučujeme vždy mezi zadními sloupy používat zavětrovací popruhy.



**Pozor!**

Mějte prosím na paměti, že pro bezpečnou nakládku musí být shrnovací střecha v otevřené poloze zajištěna. V opačném případě by mohlo dojít k jejímu samovolnému zatažení, což by mohlo vést k poškození konstrukce nebo nákladu.



**Pozor!**

Pro bezpečnou jízdu musí dojít k zajištění shrnuté střechy do zavřené polohy, zadní portál musí být sklopený a zajištěný. Dále je nutné mít zavřená zadní vrata a napnuté boční plachty.

## 1.3 Údržba a opravy

Pravidelný servis prodlužuje životnost a komfort při používání shrnovacích střech Versus Omega. Zejména vysoké koncentrace prachu určuje potřebný servis.

Opravy shrnovací střechy Versus Omega je možné provádět bez demontáže střechy.

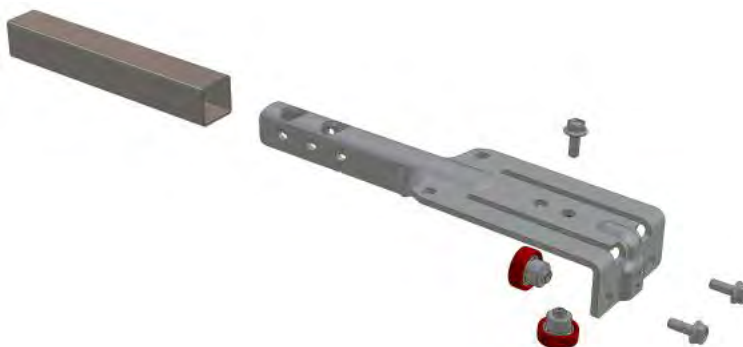
### Hliníkové vodící profily

Překontrolujte, zda nejsou vodící profily poškozené. Poškozené profily je třeba vyměnit. Při kontrole věnujte pozornost čistotě vodícího profilu. Plochy, které přicházejí do styku s ložisky příčniců a plachtovými rolnami musí být bez jakýchkoli nečistot. Prach a další mechanické nečistoty je třeba důkladně odstranit.

### Ložiska a jejich výměna

Ložiska shrnovací střechy Versus Omega se nemusí mazat - jsou zakrytována.

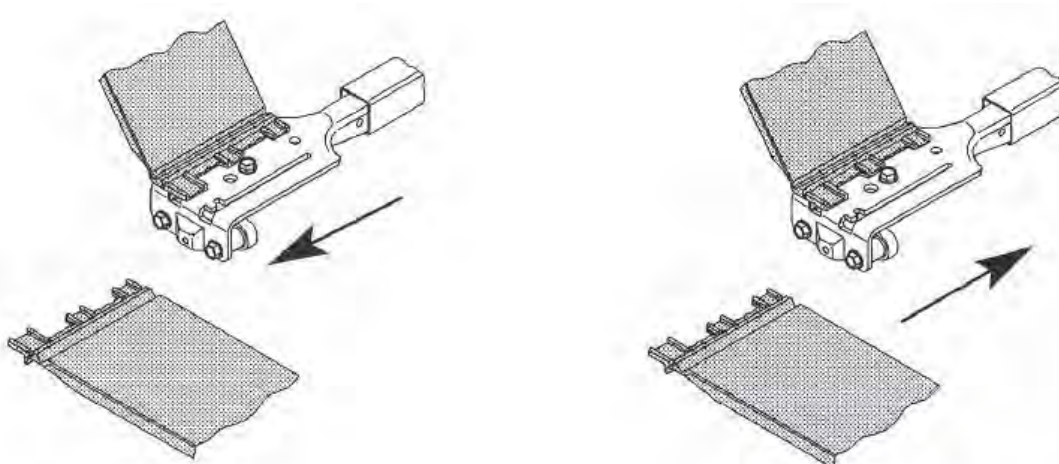
Dojde-li k poškození a k jejich nefunkčnosti je zapotřebí ložiska vyměnit pomocí 10 vidlicového klíče na uvolnění šroubů. Pro namontování nových ložisek aplikujeme stejný postup, viz obr.



### Plastové lamely

Plastové lamely jsou nasouvací a důležité kontrolovat nedošlo při špatném zacházení k mechanickému poškození. Je-li lamela poškozená, je nutné ji okamžitě vyměnit, mohlo by docházet k poškození dalších lamel při shrnování střechy.

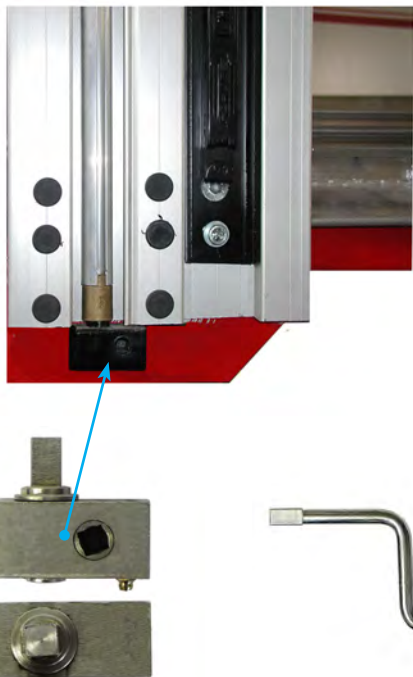
Při výměně lamely otevřete střechu, vysuňte poškozenou lamelu a nasuňte novou, viz obr.. Před nasunutím nové lamely, lamelu lehce ohýbejte na jednu a poté na druhou stranu v místě nasunutí. Dojte ke ztrátě tuhosti a tím k změkčení lamely při prvním shrnutí střechy.



## Napínací mechanismy

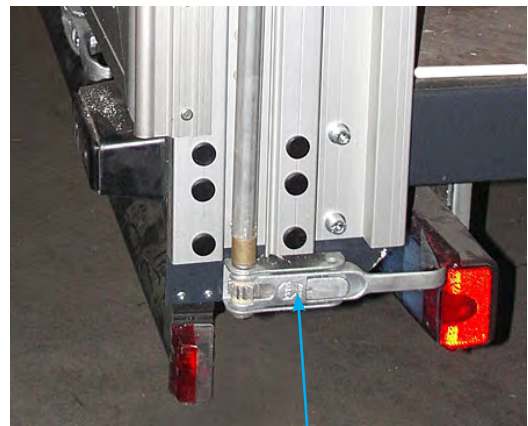
### 1) převodovka s klikou

musí se mazat dle potřeby (maznice)



### 2) napínací ráčna

doporučuje se mazat v okolí pastorku



## 1.4 Záruka a náhradní díly

Na naše díly je záruka 24 měsíců dle zákona od data dodání na všechny poruchy a závady našich dílů a konstrukce. Záruka se vztahuje na výměnu dílů uznaných jako vadné. Záruka je zamítnuta v případě, dojde-li ze stany kupující nebo třetí strany k vykonání změny či opravy na dodaném zboží bez předešlého odsouhlasení od naší společnosti, nebo v případě nevhodného používání a špatné údržby

Pro naše nástavby doporučujeme použít plachtu o gramáži minimálně 900 g/m<sup>2</sup>.

*Pozn.*

*Výrobce si vyhrazuje právo na změny technické dokumentace a změna konstrukce či příslušenství Versus Omega. Tyto díly byly testovány z pohledu funkčnosti a bezpečnosti. Versus Omega není zodpovědný za poškození nebo zranění, které vzniknou použitím neoriginálních náhradních dílů a příslušenství.*

Předání a dodávku náhradních dílů a příslušenství zabezpečuje:  
TRANS-TECHNIK spol. s r.o., Tyršova 1146, Modřice 664 42